

# Universal H-Series

ASME Gas Heaters  
Chauffe-eau à gaz ASME



## COMFORT MADE EASY.

Reliable efficient heating performance.

Specially designed to withstand the rigors of commercial operation, Universal H-Series ASME gas heaters include upgraded features and materials at no additional cost. By combining industry-leading hydraulics, energy efficiency and reliability with eco-friendly low NOx emissions, they provide the ideal heating solution for new or existing applications.

At the center is Hayward's Universal Display, delivering a consistent, intuitive control experience across Omni<sup>®</sup>, OmniX<sup>®</sup>, and competitive automation systems. Hayward Universal H-Series Heaters are ASME Certified for commercial use, meeting requirements in many states. Some states and local municipalities require gas heaters over a certain BTU output to be installed in a specific manner to meet code requirements. \*\*\*

## LE CONFORT SIMPLIFIÉ.

Performance de chauffage fiable et efficace.

Spécialement conçus pour résister aux exigences des opérations commerciales, les chauffe-eau au gaz Universal H-Series ASME incluent des fonctionnalités et des matériaux améliorés sans coût supplémentaire. En combinant une hydraulique de pointe, une efficacité énergétique élevée et une grande fiabilité avec de faibles émissions de NOx respectueuses de l'environnement, ils offrent la solution de chauffage idéale pour les installations nouvelles ou existantes.

Au cœur du système se trouve l'afficheur universel de Hayward, offrant une expérience de contrôle cohérente et intuitive avec les systèmes Omni<sup>®</sup>, OmniX<sup>®</sup> et d'autres systèmes d'automatisation des concurrents. Les chauffe-eau Hayward Universal H-Series sont certifiés ASME pour un usage commercial, répondant aux exigences de nombreux États. Certains États et municipalités locales exigent que les chauffe-eau au gaz dépassant une certaine puissance en BTU soient installés selon des modalités spécifiques afin de respecter les normes en vigueur. \*\*\*





### PREMIUM FEATURES COME STANDARD

While other manufacturers pass on the costs for upgraded features, Universal H-Series ASME heaters include a cupro nickel heat exchanger, bronze header and an ASME pressure relief valve as standard. Plus, with a 3-year warranty on parts and labor, your customers will never be left in the cold.



### LES FONCTIONNALITÉS PREMIUM SONT INCLUSES DE SÉRIE

Alors que d'autres fabricants facturent les options améliorées, les chauffe-eau Universal H-Series ASME incluent de série un échangeur de chaleur en cupro-nickel, un collecteur en bronze et une soupape de décharge ASME. De plus, avec une garantie de 3 ans pièces et main-d'œuvre, vos clients ne seront jamais laissés dans le froid.



### BEST-IN-CLASS HEATING SPEED

Universal H-Series ASME heaters boast industry-leading hydraulics, with the 500,000 BTU model achieving the fastest speed-to-heat in its class. Its quick and efficient operation means you can achieve one million BTUs using just two heaters, conserving valuable pump room space and saving on installation costs.



### VITESSE DE CHAUFFAGE DE PREMIER ORDRE

Les chauffe-eau Universal H-Series ASME offrent une hydraulique de pointe, le modèle de 500 000 BTU atteignant la montée en température la plus rapide de sa catégorie. Son fonctionnement rapide et efficace permet d'atteindre un million de BTU avec seulement deux appareils, économisant de l'espace précieux en salle des machines et réduisant les coûts d'installation.



### FLEXIBLE INSTALLATION OPTIONS

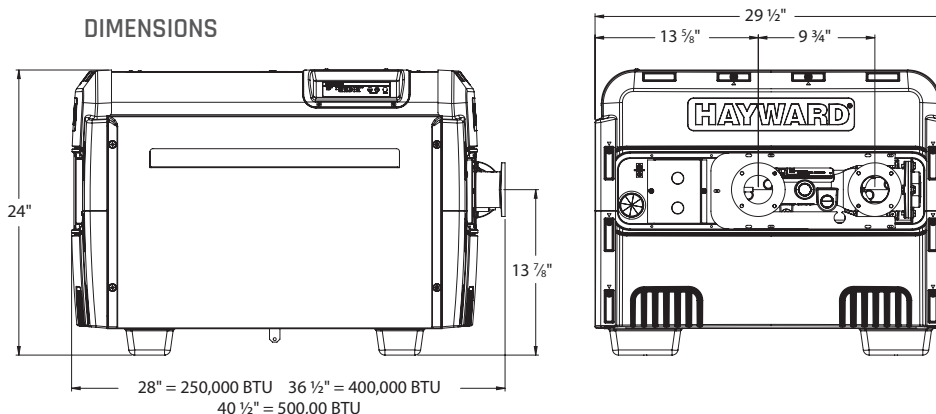
With six model options to choose from, 2" x 2 1/2" CPVC plumbing fittings and independent left- or right-side electric, water and gas connections, there's a Universal H-Series ASME heater suited to every setup. Front single-panel access means service is quick and easy.



### OPTIONS D'INSTALLATION FLEXIBLES

Avec six modèles au choix, des raccords de plomberie CPVC de 2" x 2 1/2" et des connexions indépendantes (électriques, eau et gaz) à gauche ou à droite, il existe un chauffe-eau Universal H-Series ASME adapté à chaque configuration. L'accès par panneau unique frontal permet un entretien rapide et facile.

### DIMENSIONS



## KEY FEATURES

- » **Mobile App remote access** for total control to program and diagnose issues. Be proactive instead of reactive to operating issues and enable quicker response times to get systems back up and running.
- » **One consistent user interface** and experience across all products with the built-in universal display that seamlessly connects with Hayward and competitive automation systems.
- » **Patented cupro nickel heat exchanger** with totally managed flow provides industry-best performance with powerful corrosion protection
- » **Universal plumbing, gas and electrical connections** offer quick and easy retrofitting and are certified for installation on combustible surfaces
- » **Electronic temperature lock-out** prevents unauthorized access to temperature settings
- » **24" high cabinet** is the lowest in the industry and can be raised off the floor if necessary
- » **Forced-draft combustion** produces low NOx emissions for and is certified for high-altitude applications up to 10,000 feet standard
- » **Fuse-protected circuit boards** make dual-voltage conversion safe and easy
- » **ASME pressure relief valve** comes standard to ensure system safety
- » **Noncorrosive feet** won't rust on wet pool pads
- » **Low-lead bronze header** with patented bypass design uses up to 18% less energy

## PRINCIPALES CARACTÉRISTIQUES

- » **Accès à distance via application mobile** pour un contrôle total, permettant la programmation et le diagnostic des problèmes. Adoptez une approche proactive plutôt que réactive face aux enjeux d'exploitation et accélérez les délais d'intervention pour remettre les systèmes en service.
- » **Une interface utilisateur cohérente** sur l'ensemble des produits grâce à l'afficheur universel intégré, qui se connecte facilement aux systèmes d'automatisation Hayward et des concurrents.
- » **Échangeur de chaleur breveté en cupro-nickel** avec gestion complète du débit, offrant des performances parmi les meilleures de l'industrie et une protection renforcée contre la corrosion.
- » **Les connexions universelles de plomberie, de gaz et électriques** permettent une mise à niveau (rétrofit) rapide et facile et sont certifiées pour une installation sur des surfaces combustibles
- » **Le verrouillage électronique de la température** empêche tout accès non autorisé aux réglages
- » **L'armoire de 24" de hauteur** est la plus basse de l'industrie et peut être surélevée du sol si nécessaire
- » **La combustion à tirage forcé (forced-draft)** produit de faibles émissions de NOx et est certifiée pour des applications en haute altitude jusqu'à 10 000 pieds (standard)
- » **Les cartes électroniques protégées par fusible** rendent la conversion bitension sûre et facile
- » **La soupape de décharge ASME** est incluse pour assurer la sécurité du système
- » **Les pieds non corrosifs** ne rouillent pas sur les surfaces humides des installations de piscine
- » **Le collecteur en bronze à faible teneur en plomb**, avec conception de dérivation brevetée, consomme jusqu'à 18 % moins d'énergie

### TECHNICAL SPECIFICATIONS AND PERFORMANCE DATA\*\*\* SPÉCIFICATIONS TECHNIQUES ET DONNÉES DE PERFORMANCE\*\*\*

| PART NUMBER   | BTU     | DESCRIPTION | PIPE SIZE | MAX. ALLOWED WORKING PRESSURE | FLOW RATE | DIMENSIONS (L X W X H) | CARTON QTY | CARTON WEIGHT |
|---------------|---------|-------------|-----------|-------------------------------|-----------|------------------------|------------|---------------|
| HS250FDNASME  | 250,000 | Natural Gas | 2" x 2½"  | 125 PSI                       | 25 - 125  | 28" x 29½" x 24"       | 1          | 195 lbs.      |
| HS400FDNASME  | 400,000 | Natural Gas | 2" x 2½"  | 125 PSI                       | 30 - 125  | 36½" x 29½" x 24"      | 1          | 225 lbs.      |
| HS500FDNASME* | 500,000 | Natural Gas | 2" x 2½"  | 125 PSI                       | 40 - 125  | 40½" x 29½" x 24"      | 1          | 240 lbs.      |
| HS250FDPASME  | 250,000 | Propane     | 2" x 2½"  | 125 PSI                       | 25 - 125  | 28" x 29½" x 24"       | 1          | 195 lbs.      |
| HS400FDPASME  | 400,000 | Propane     | 2" x 2½"  | 125 PSI                       | 30 - 125  | 36½" x 29½" x 24"      | 1          | 225 lbs.      |
| HS500FDPASME* | 500,000 | Propane     | 2" x 2½"  | 125 PSI                       | 40 - 125  | 40½" x 29½" x 24"      | 1          | 240 lbs.      |

### ACCESSORIES\*\*\* | ACCESSOIRES\*\*\*

| PART NUMBER | DESCRIPTION  | CARTON QTY | CARTON WEIGHT |
|-------------|--|------------|---------------|
| UHXTFP1930  | Texas Heater Kit – Temp/Pressure and Flow Switch Kit | 1          | 5 lbs.        |
| UHXFSW1930  | Texas Heater Kit – Flow Switch Only                  | 1          | 4 lbs.        |
| W3GATEWAYX1 | Optional OmniX Gateway                               | 1          | 7.2 lbs.      |



#### Combination flow switch and temperature/pressure gauge

(included with 500,000 BTU model) ensures compliance with boiler and health code regulations (required for installation in certain markets).

#### Interrupteur de débit combiné et manomètre/thermomètre

(inclus avec le modèle de 500 000 BTU) assurant la conformité aux réglementations des chaudières et aux normes sanitaires (requis pour l'installation dans certains marchés)

\*Includes flow and pressure sensor. (sku#: UHXTFP1930)

\*\*\*Please consult your local gas heat appliance or boiler code to ensure compliance with state and local requirements and obtain the necessary permits for installation. Note that these heaters cannot be plumbed with solid metal pipe.

\*Inclut un capteur de débit et de pression (réf. : UHXTFP1930)

\*\*\*Veuillez consulter la réglementation locale relative aux appareils de chauffage au gaz ou aux chaudières afin d'assurer la conformité aux exigences provinciales et municipales et d'obtenir les permis nécessaires à l'installation. Notez que ces chauffe-eau ne peuvent pas être raccordés avec des conduites métalliques rigides.

## NEGATIVE PRESSURE VENT KITS | KITS D'ÉVACUATION À PRESSION NÉGATIVE

| Part Number   | Description                         | Heater Use    | Indoor Vent Kit or Appliance Adaptor Use |
|---------------|-------------------------------------|---------------|--|
| UHXNEGVT12506 | 6" Negative Pressure Indoor VentKit | H250FDN/PASME | N/A                                      |
| UHXNEGVT14008 | 8" Negative Pressure Indoor VentKit | H400FDN/PASME | N/A                                      |
| UHXNEGVT15008 | 8" Negative Pressure Indoor VentKit | H500FDN/PASME | N/A                                      |

## POSITIVE PRESSURE VENT KITS | KITS D'ÉVACUATION À PRESSION POSITIVE

| Part Number     | Description  | Heater Use    | Indoor Vent Kit or Appliance Adaptor Use                          |
|-----------------|--|---------------|---|
| UHXPOSHZ12504** | 4" Positive Pressure Indoor Vent Kit (No Appliance Adaptor Included)         | H250FDN/PASME | Installer must chose: HeatFab (UHXHFA004) or Duravent (UHXDVA004) |
| UHXPOSHZ12506   | 6" Positive Pressure Indoor Vent Kit (Includes 6" HeatFab appliance adaptor) | H250FDN/PASME | Cannot be converted for use with Duravent Pipe                    |
| UHXPOSHZ14006** | 6" Positive Pressure Indoor Vent Kit (No Appliance Adaptor Included)         | H400FDN/PASME | Installer must chose: HeatFab (UHXHFA006) or Duravent (UHXDVA006) |
| UHXPOSHZ14008   | 8" Positive Pressure Indoor Vent Kit (Includes 8" HeatFab appliance adaptor) | H400FDN/PASME | Cannot be converted for use with Duravent Pipe                    |
| UHXPOSHZ15006** | 6" Positive Pressure Indoor Vent Kit (No Appliance Adaptor Included)         | H500FDN/PASME | Installer must chose: HeatFab (UHXHFA006) or Duravent (UHXDVA006) |

## APPLIANCE ADAPTORS (POSITIVE PRESSURE APPLICATIONS ONLY) ADAPTATEURS D'APPAREIL (APPLICATIONS À PRESSION POSITIVE UNIQUEMENT)

| Part Number | Description                                     | Heater Use                   | Indoor Vent Kit or Appliance Adaptor Use |
|-------------|---|------------------------------|--|
| UHXDVA004   | 4" Duravent Positive Pressure Appliance Adaptor | H250FDN/PASME                | UHXPOSHZ12504                            |
| UHXDVA006   | 6" Duravent Positive Pressure Appliance Adaptor | H400FDN/PASME, H500FDN/PASME | UHXPOSHZ14006, UHXPOSHZ15006             |
| UHXHFA004   | 4" HeatFab Positive Pressure Appliance Adaptor  | H250FDN/PASME                | UHXPOSHZ12504                            |
| UHXHFA006   | 6" HeatFab Positive Pressure Appliance Adaptor  | H400FDN/PASME, H500FDN/PASME | UHXPOSHZ14006, UHXPOSHZ15006             |

## HORIZONTAL POWER VENTING KITS | KITS D'ÉVACUATION HORIZONTALE À VENTILATION FORCÉE

| Part Number | Description   |
|-------------|---|
| UHXNEGMV300 | Horizontal Power Vent, Up to 300k BTU (Negative Pressure Application) |
| UHXNEGMV600 | Horizontal Power Vent, Up to 610k BTU (Negative Pressure Application) |

\*\* The installer must choose an appliance adaptor that matches the vent pipe type used by the HVAC contractor. Confirm if it is HeatFab or Duravent, as these are the only vent types compatible with the heaters.

\*\* L'installateur doit choisir un adaptateur d'appareil correspondant au type de conduit d'évacuation utilisé par l'entrepreneur CVAC. Vérifiez s'il s'agit de HeatFab ou Duravent, car ce sont les seuls types de conduits compatibles avec ces chauffe-eau.



OmniX Gateway sold separately, mobile phone not included.



» [haywardcommercialpool.com](http://haywardcommercialpool.com) » 1-888-238-7665

Hayward, Hayward & Design, and the H logo, Omni and OmniX are registered trademarks of Hayward Industries, Inc. All other trademarks not owned by Hayward are the property of their respective owners. Hayward is not in any way affiliated with or endorsed by those third parties. ©2026 Hayward Industries, Inc.

CMUHSASMESS26C

 INNOVATION MADE EASY.