



HAYWARD[®]
COMMERCIAL AQUATICS

HCP 3000 Series

3" CLASS SINGLE- AND 3-PHASE
PUMPS 2-7 HP
POMPES DE 3 PO À MOTEUR
MONOPHASÉ OU TRIPHASÉ 2 À 7 HP



HARNESS THE POWER. EXPLOITER LA PUISSANCE.



Modular (removable) strainer basket
Panier de crépine modulaire (amovible)

**Totally enclosed fan-cooled (TEFC)
motor in all models**

**Moteur à ventilation extérieure (TEFC)
offert sur tous les modèles**

Chemical-resistant Viton® seal
Joint d'étanchéité en Viton^{MD} qui résiste
aux produits chimiques

2.5" x 3" inlet and outlet unions
Raccords d'entrée et de sortie de 2,5 po x 3 po



3" ANSI Standard flanged connection allows strainer basket to be removed and mounted remotely.

Le raccordement à brides de 3 po ANSI permet de retirer le panier de crépine et de le fixer une fois le moteur installé.



Digital control interface can be rotated on the pump or detached and wall-mounted for convenient access and viewing. *(VS model only)*

L'interface de commande numérique peut pivoter sur la pompe ou être détaché et fixé au mur pour un accès facile et une bonne visibilité (modèle VS seulement).



VARIABLE-SPEED MODEL
MODÈLE À VITESSE
VARIABLE

HCP 3000 Series pumps offer best-in-class efficiency and versatility for a wide range of pools.

Les pompes de la gamme HCP 3000 offrent la meilleure efficacité et la meilleure polyvalence de leur catégorie pour une grande variété de piscines.

HCP 3000 Series pumps are raising the bar for commercial pump capabilities, setting a new flow rate standard for the 3" union class. With a wide selection of power options (from 2 to 7 HP) available in single- and 3-phase motors, as well as a variable-speed model, they're the most efficient solution for a variety of pools.

Les pompes de la gamme HCP 3000 élèvent la barre en ce qui a trait aux capacités des pompes commerciales en établissant une nouvelle norme de débit pour les pompes ayant des raccords de 3 po. Proposant une variété d'options de puissance (de 2 à 7 HP) et offertes avec des moteurs monophasé et triphasé, ainsi qu'un modèle à vitesse variable, ces pompes sont la solution la plus efficace pour une variété de piscines.



**UNPARALLELED PERFORMANCE
PERFORMANCE SANS ÉGALE**



**LONGER LIFE AND LOWER MAINTENANCE
DURÉE DE VIE PLUS LONGUE ET MOINS
D'ENTRETIEN**

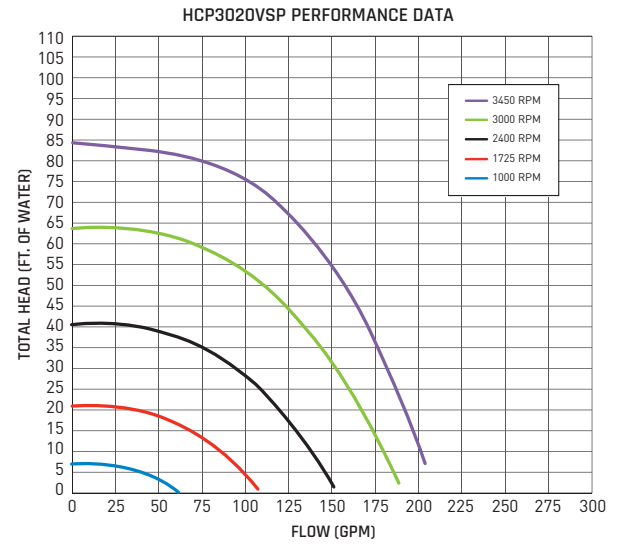
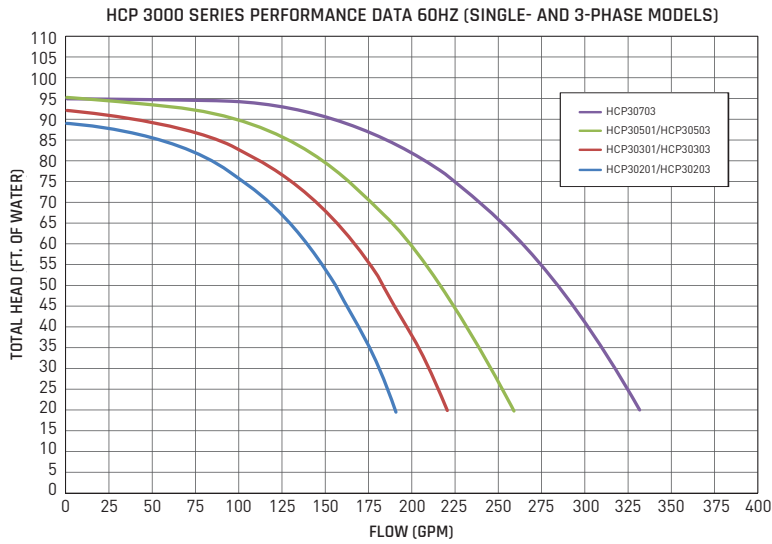


**SIMPLE, VERSATILE INSTALLATION
INSTALLATION SIMPLE ET POLYVALENTE**

TECHNICAL SPECIFICATIONS / SPÉCIFICATIONS TECHNIQUES

PART NUMBER	RATED HORSEPOWER	VOLTAGE	RATED CURRENT (AMPS)	HZ	CARTON QUANTITY	CARTON WEIGHT (LBS.)
HCP3020VSP	2.7	230/115V Single Phase, Variable Speed	10.9	60	1	65.0
HCP30501	5.0	208-230V Single Phase, Single Speed	21.0-20.0	60	1	102.0
HCP30203	2.0	208-230/460V 3-Phase, Single Speed	6.1-6.0/3.0	50/60	1	91.0
HCP30203C	2.0	330-575V 3-Phase, Single Speed	2.4	50/60	1	91.0
HCP30303	3.0	208-230/460V 3-Phase, Single Speed	9.2-9.0/4.5	50/60	1	96.0
HCP30303C	3.0	330-575V 3-Phase, Single Speed	3.8	50/60	1	96.0
HCP30503	5.0	208-230/460V 3-Phase, Single Speed	13.6-13.2/6.6	50/60	1	102.0
HCP30503C	5.0	330-575V 3-Phase, Single Speed	5.4	50/60	1	102.0
HCP30703	7.0	230/460V 3-Phase, Single Speed	19.8-17.2/8.6	50/60	1	107.0
HCP30703C	7.0	330-575V 3-Phase, Single Speed	7.2	50/60	1	107.0

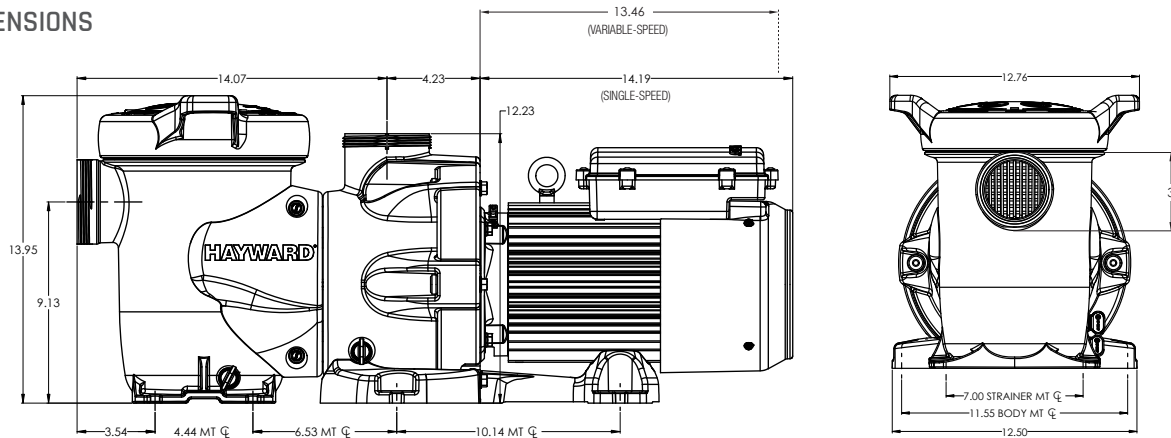
PERFORMANCE DATA / DONNÉES SUR LA PERFORMANCE



SPECIFICATIONS / SPÉCIFICATIONS

PART NUMBER / NUMÉRO DE PIÈCE			PUMP OUTPUT (GPM) VS. TOTAL RESISTANCE TO FLOW (PER FT OF HEAD) DÉBIT DE LA POMPE (GPM) VS RÉSISTANCE TOTALE À L'ÉCOULEMENT (PAR PI DE HAUTEUR DE CHARGE)					
			40	50	60	70	80	90
SINGLE PHASE	3-PHASE	HP	FLOW RATE (GPM) / DÉBIT (GPM)					
HCP30201	HCP30203	2.0	170	156	140	120	85	—
HCP30301	HCP30303	3.0	198	185	166	145	115	40
HCP30501	HCP30503	5.0	232	217	200	179	150	100
—	HCP30703	7.0	303	285	265	240	210	155

DIMENSIONS



» haywardcommercialpool.com » 1-888-238-7665

Hayward, Hayward & Design and the H logo are registered trademarks of Hayward Canada and Hayward Industries, Inc. All other trademarks not owned by Hayward are the property of their respective owners. Hayward is not in any way affiliated with or endorsed by those third parties. © 2022 Hayward Industries, Inc.

LITHCP300022C

HAYWARD
COMMERCIAL AQUATICS