



We Build Better.

TriStar® VS 800

VS Series Pumps with OmniX™
Pompes série VS avec OmniX™

FULL VARIABLE SPEED PERFORMANCE
WITH BUILT-IN OMNIX COMPATIBILITY

PERFORMANCE À VITESSE VARIABLE COMPLÈTE
AVEC COMPATIBILITÉ OMNIX INTÉGRÉE



EXPERT LINE®



ONLY FROM POOL PROS



3+ YEAR PARTS WARRANTIES*

*Exclusions, other terms and conditions may apply—visit ca.hayward.com for details.

*Des exclusions, d'autres conditions peuvent s'appliquer - visitez fr-ca.hayward.com pour plus de détails.

THE BEST DROP-IN REPLACEMENT JUST GOT BETTER.

Introducing Hayward TriStar VS 800 Series pumps with on-board automation using the all new Hayward OmniX mobile app.

LE MEILLEUR REMPLACEMENT VIENT DE S'AMÉLIORER.

Découvrez les pompes de série TriStar VS 800 de Hayward avec automatisation intégrée via la toute nouvelle application mobile Hayward OmniX.

KEY FEATURES

- » Simple and intuitive Bluetooth connectivity for complete control.
- » Fully configurable time-of-day based schedules, true variable-speed operation, and water temperature monitoring.
- » Control from anywhere when used with the optional OmniX Gateway accessory (sold separately).
- » OmniX equipment ecosystem connects compatible devices seamlessly without a centralized controller (additional equipment coming soon).
- » Convenient user & account management tools built into the OmniX app for homeowners and pool professionals.



OmniX Gateway
Sold Separately
Vendu séparément

TriStar VS 800

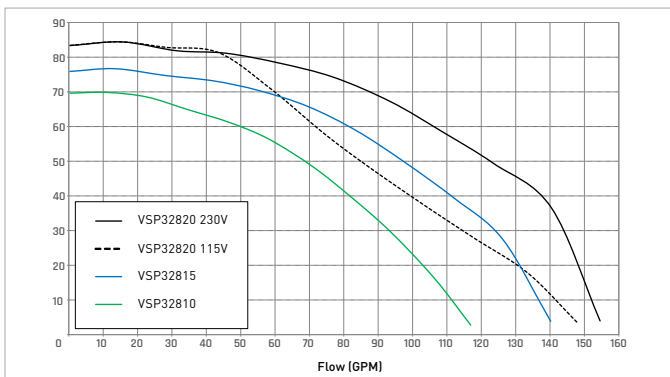
CARACTÉRISTIQUES CLÉS

- » **Connectivité Bluetooth simple et intuitive** pour un contrôle complet.
- » **Programmes entièrement configurables** basés sur l'heure de la journée, fonctionnement à vitesse variable réelle et surveillance de la température de l'eau.
- » **Contrôle à distance** lorsqu'utilisé avec l'accessoire optionnel OmniX (vendu séparément).
- » **L'écosystème d'équipements OmniX** connecte les appareils compatibles de manière transparente sans contrôleur centralisé (équipements supplémentaires à venir prochainement).
- » **Outils pratiques de gestion des utilisateurs et des comptes intégrés** à l'application OmniX pour les propriétaires de piscines et les professionnels.

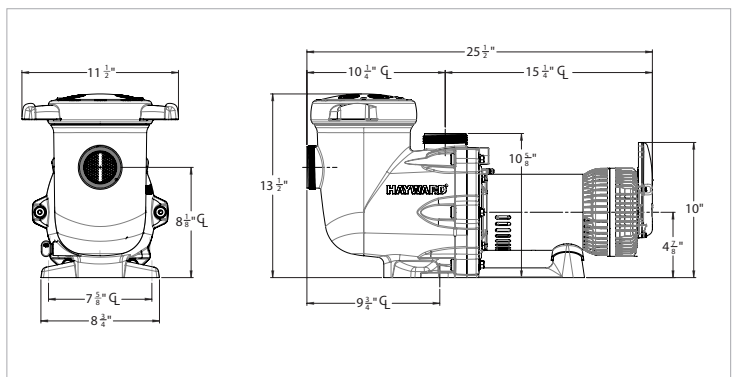
SPECIFICATIONS

MODEL NUMBER	TOTAL HP	AUTOMATION COMPATIBILITY	SPEED RANGE	VOLTAGE	AMPS	PLUMBING CONNECTIONS	STRAINER VOLUME	WARRANTY
VSP32810	1.25	OmniX	600-3450 RPM	115/230V	15.2/8.7	2 x 2.5" Unions	137 CU. IN.	3 years*
VSP32815	1.85	OmniX	600-3450 RPM	115/230V	19.9/10.9	2 x 2.5" Unions	137 CU. IN.	3 years*
VSP32820	2.25	OmniX	600-3450 RPM	115/230V	19.9/14.2	2 x 2.5" Unions	137 CU. IN.	3 years*

TRISTAR VS 800 PERFORMANCE COMPARISON COMPARAISON DE PERFORMANCE DES POMPES TRISTAR VS 800



TRISTAR VS 800 DIMENSIONS (INCHES) DIMENSIONS TRISTAR VS 800 (EN POUCES)



TriStar VS Series pumps are listed by:
Les pompes de la série TriStar VS sont
répertoriées par :



» ca.hayward.com » 1-888-238-7665

LEARN MORE
OmniX App & Accessories
EN SAVOIR PLUS
Application OmniX et accessoires



Pumps » Filters » Heaters » Sanitization » Automation » Lighting » Water Features » Cleaners » White Goods

*Exclusions, other terms and conditions may apply — visit ca.hayward.com for details.
Mobile phone not included.

*Des exclusions, d'autres conditions peuvent s'appliquer - visitez fr-ca.hayward.com pour plus de détails.
Téléphone mobile non inclus.

Hayward, Hayward & Design, the H logo, Expert Line, TriStar, Totally Hayward, Hayward We Build Better, and We Build Better, are registered trademarks and OmniX is a trademark of Hayward Industries, Inc. © 2025 Hayward Industries, Inc.

LITTSVS800X25C

HAYWARD®
We Build Better.™