



We Build Better.

TriStar® VS 900

Variable-Speed Pump

Pompe à vitesses variable

INDUSTRY-LEADING ENERGY
EFFICIENCY IN A PREMIUM PUMP

EFFICACITÉ ÉNERGÉTIQUE DE POINTE
DANS UNE POMPE HAUT DE GAMME



EXPERT LINE®



ONLY FROM POOL PROS



3+ YEAR PARTS WARRANTIES*

*Exclusions, other terms and conditions may apply — visit ca.hayward.com for details.

No-rib strainer basket with see-through cover ensures easy debris removal

Couvercle de la crépine transparent pour voir quand le panier de la crépine doit être nettoyé

Permanent magnet, totally enclosed fan-cooled motor offers more efficient operation and long-lasting reliability

Moteur à aimant permanent, totalement fermé et refroidi par ventilateur, offrant un fonctionnement plus efficace et une fiabilité durable

Advanced hydraulic design provides ample power to replace most high-performance pumps up to 1.5 full-rate or 2.0 max-rate HP

Puissance suffisante pour remplacer la plupart des pompes haute performance jusqu'à 1,5 HP ou 2,0 HP



EXPERT LINE
ONLY FROM POOL PROS



Wall-mountable touchpad control can be rotated in four directions

Interface de commande intuitive qui peut être placée dans quatre positions différentes ou enlevée et installée au mur

Side and rear conduit entry accommodate both high and low voltage connections for simple installation

Entrées de conduits latérale et arrière permettant une installation simplifiée pour les connexions basse et haute tension.

Upgraded dual-voltage motor drive delivers 30% quieter high-speed operation than other models

Commande de moteur bi-tension améliorée, assurant un fonctionnement à haute vitesse 30 % plus silencieux que les autres modèles



INDUSTRY-LEADING EFFICIENCY

As part of the TriStar family of pumps—the most energy-efficient pumps in their class—TriStar VS 900 saves pool owners up to \$1,500 per year. Its ENERGY STAR rating means local energy rebates may apply, too.

CONCEPTION ÉCONOMIQUE D'ÉNERGIE

En tant que membre de la famille des pompes TriStar, les pompes les plus économes en énergie de leur catégorie, TriStar VS 900 permet aux propriétaires de piscine d'économiser jusqu'à 1 500 \$ par an. Sa certification ENERGY STAR peut également donner droit à des rabais locaux liés à l'énergie.



DESIGNED FOR DURABILITY

Built with a chemical-resistant Viton® seal and accompanied by a 3-year extended warranty, TriStar VS 900 offers powerful corrosion protection for years of reliable performance.

DURABILITÉ

Conçue avec un joint en Viton® résistant aux produits chimiques et accompagnée d'une garantie prolongée de 3 ans, la TriStar VS 900 offre une puissante protection contre la corrosion pour des années de performance fiable.



SEAMLESS RETROFITTING

With easy top-mount wiring, two pump base options and 2" x 2½" CPVC union connections, TriStar VS 900 is easy to install in both new and existing pool pads.

INSTALLATION SANS SOUCI

Grâce à un câblage facile par le dessus, deux options de base de pompe et des raccords union en CPVC 2" x 2½", la TriStar VS 900 s'installe aisément sur des équipements de piscine neufs ou existants

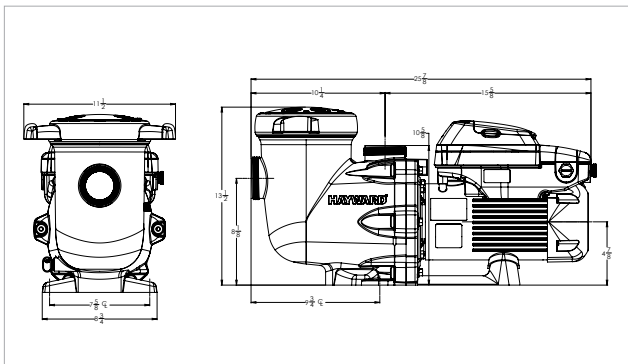


SPECIFICATIONS / SPÉCIFICATIONS

MODEL NUMBER	TOTAL HP	VOLTAGE	WEIGHTED ENERGY FACTOR (WEF)*	UNION CONNECTIONS	WARRANTY
SP32900VSP	1.85	115/230V	12.9/8.3	2" x 2.5"	3 years**

*The higher the weighted energy factor (WEF), the more efficient the pump. Visit hayward.com/regulations for more information.

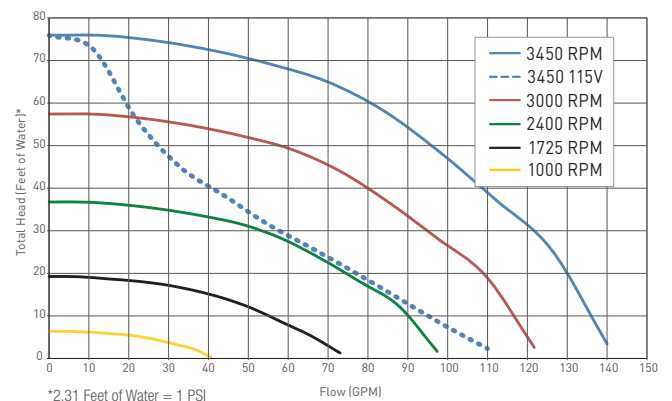
**TRISTAR VS 900 DIMENSIONS (INCHES)
DIMENSIONS DE LA POMPE TRISTAR VS 900**



**Exclusions, other terms and conditions may apply — visit ca.hayward.com for details.

» ca.hayward.com » 1-888-238-7665

TRISTAR VS 900 PERFORMANCE COMPARISON



*2.31 Feet of Water = 1 PSI

TriStar VS 900 pumps are listed by:



Pumps » Filters » Heaters » Sanitization » Automation » Lighting » Water Features » Cleaners » Safety

Hayward, Hayward & Design, the H logo, Totally Hayward, Expert Line, TriStar and We Build Better. are registered trademarks of Hayward Canada and Hayward Industries, Inc. ENERGY STAR is a registered mark owned by the U.S. government. All other trademarks not owned by Hayward are the property of their respective owners. Hayward is not in any way affiliated with or endorsed by those third parties. © 2025 Hayward Industries, Inc.

LITTSVS90025C

