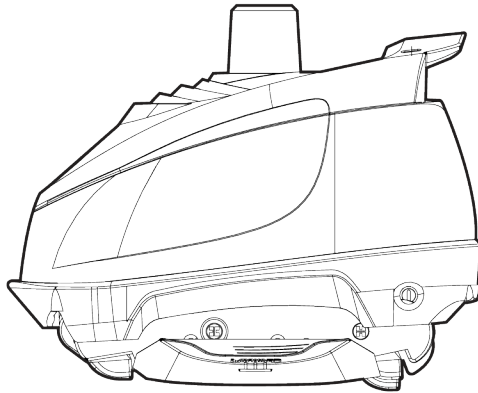




NAVIGATOR®/POOLVAC SERIES

Suction Pool Cleaner Owner's Manual



TURBINE SUCTION CLEANER

Owner's Manual

Congratulations on your purchase of your Hayward automatic suction pool cleaning system. Your Cleaner is the smart, efficient way to clean your in-ground pool.

Hayward Turbine Cleaners are powered by your pool's filter system and are designed to work well with most systems. The performance of the Cleaner in your pool will be relative to its power source. Because the operation and performance of the Cleaner are system reliant, there is a remote possibility that a service call may be necessary to complete the proper installation of your Cleaner. This call will be at the consumer's expense.

Lastly, one or more of the accessories designed for the Cleaner, including additional hose* sections, might be applicable to your installation. Consult your Hayward dealer for prices and availability. For Technical Assistance, call Hayward at 908.355.7995 (USA only).

SAFETY WARNINGS

DO NOT use to remove large debris in new pools.

REMOVE cleaner and hose before adding ANY chemicals to your pool.

DO NOT swim with cleaner.

Store the cleaner in a shaded safe area.

Hoses must be stored straight. **DO NOT** coil the hose.

KEEP AWAY from children and pets.

REMOVE cleaner when performing backwash.

REMEMBER safety first.

For complete warnings and safety information visit Hayward.com

KEY



Tip



Suction Adjustment



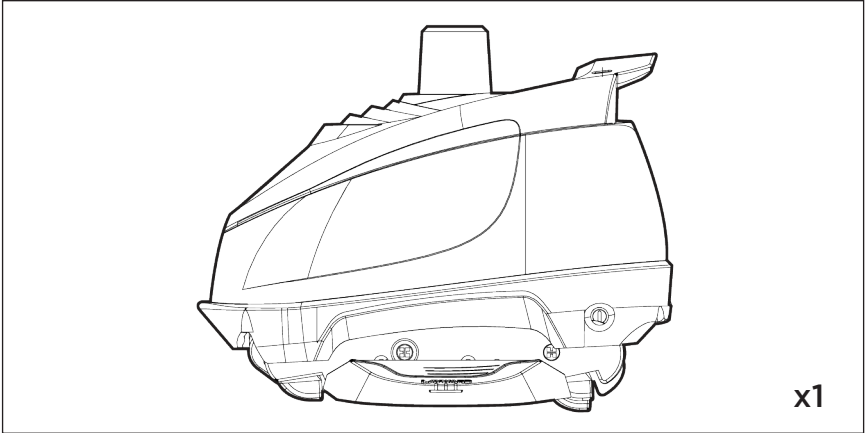
Attention



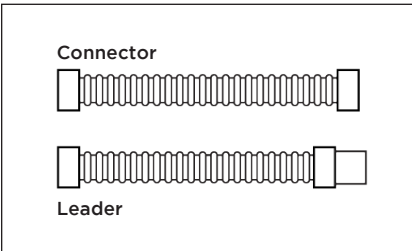
Pump



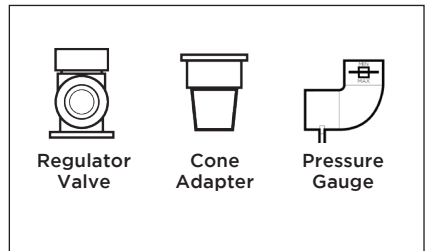
CARTON CONTENTS



Navigator®



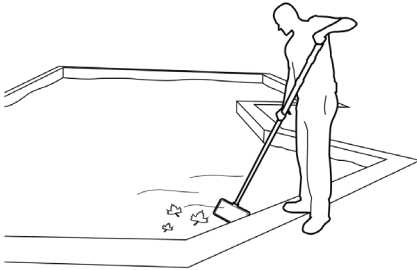
Connector/Leader Hoses



Accessory Kit

PREPARING THE POOL

Please complete the following steps to prepare your pool for installation:

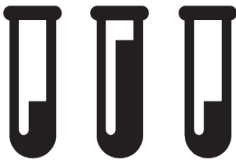


DEBRIS

Remove any large objects and excessive debris from the pool.

WATER LEVEL

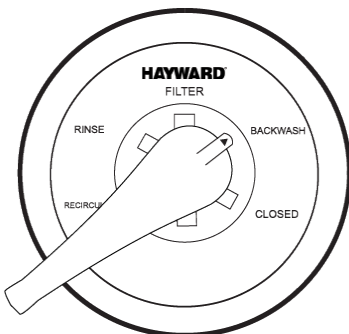
Confirm that water level is at the recommended level.



pH: 7.2 - 7.8
Chlorine: 1.0-3.0 P.P.M
Total Alkalinity: 80 - 120 P.P.M

WATER CHEMISTRY

Make sure water is properly balanced and that the pool is free from algae.



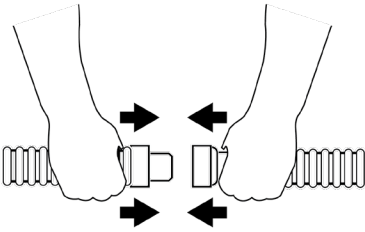
FILTER

Clean or backwash the filter.

Clean the hair and lint prior to installing the Cleaner.

INSTALLATION

Sizing Suction Hose



Step 1

Connect hose sections.

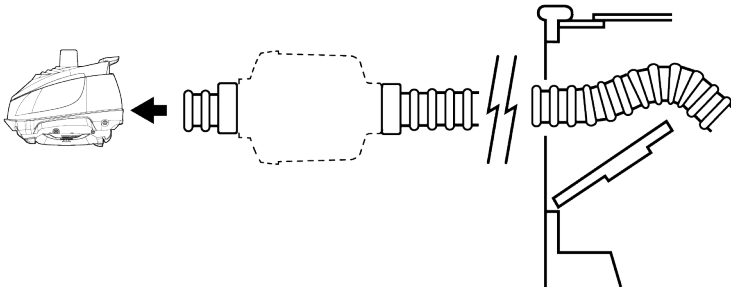
Note: Make sure all connections are tight to prevent air leaks.



TIP: *Wetting the hose ends will make it easier to connect the hose sections.*

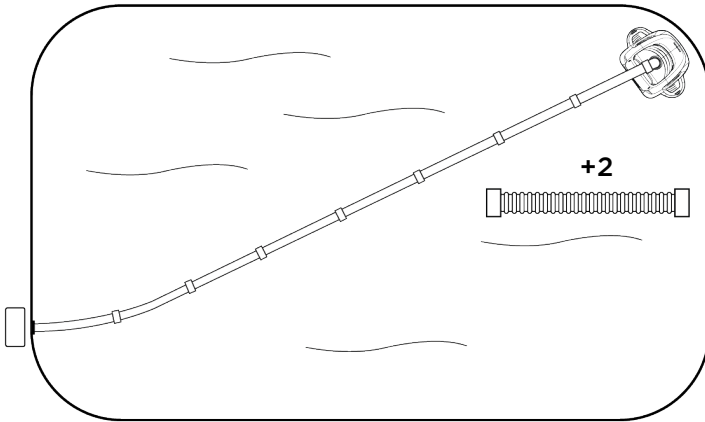


If optional Leaf Canister is purchased, install between 1st and 2nd hose sections.



Step 2

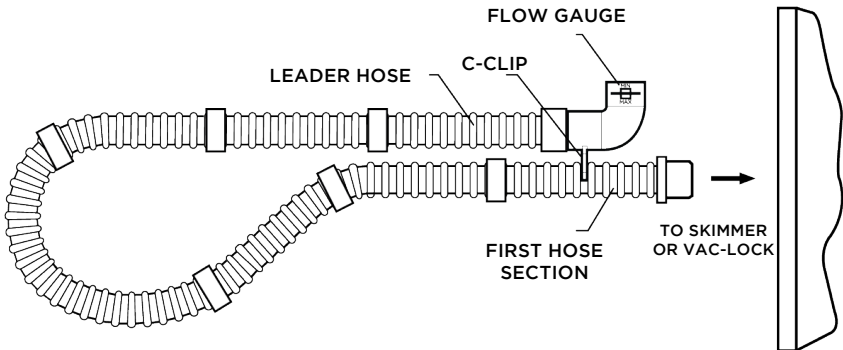
Pull hose to farthest point of the pool + 2 extra hose sections.



Step 3



Fill hose completely with water.
Insert Flow Gauge into the leader hose. Attach the C-Clip of the gauge onto the 1st hose section.



 Make sure the Flow Gauge is under water.

INSTALLATION

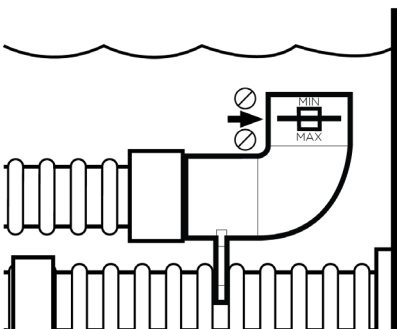
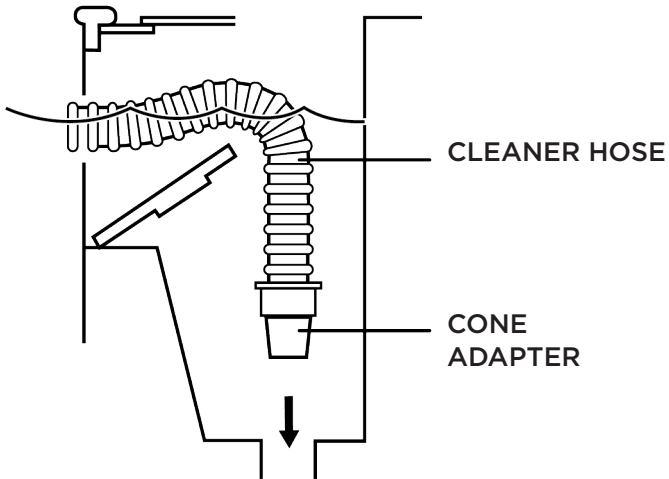
Step 4

Connecting to Skimmer:

Connect the Skimmer Cone adapter to tapered male end of the vacuum hose.

Connecting to Hayward Vac Lock:

Insert the hose end directly into the Vac Lock **without using the cone**.



Step 5

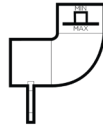


Check the water flow reading on the Flow Gauge.

The black disk should be between the "MIN" and "MAX" markings.

If the disk is in the proper location, move on to step 6.

Reading Too High?



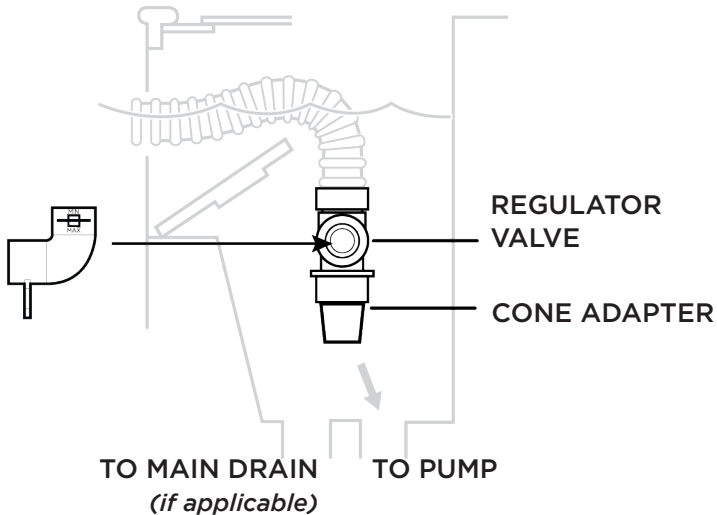
If the black disk is outside of the box on the “MAX” side and you have connected your hose to the skimmer, reduce the vacuum/ water flow by using one of the following:

- Suction Valve(s) in the filter system
- Hayward Regulator Valve
- An optional Hayward Automatic Skimmer Vacuum Plate*

To install the Regulator Valve:



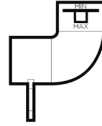
1. Remove the hose from the Skimmer Cone
2. Close the Regulator Valve by rotating the blue collar clockwise until tight.
3. Insert the Valve into the Skimmer Cone and the hose end into the Valve.
4. Turn the filter system on and allow it to eliminate any air in the system.
5. Turn the blue collar clockwise until proper reading appears.



*Follow the installation instructions included with the Skimmer Vacuum Plate.

INSTALLATION

Reading Too Low?



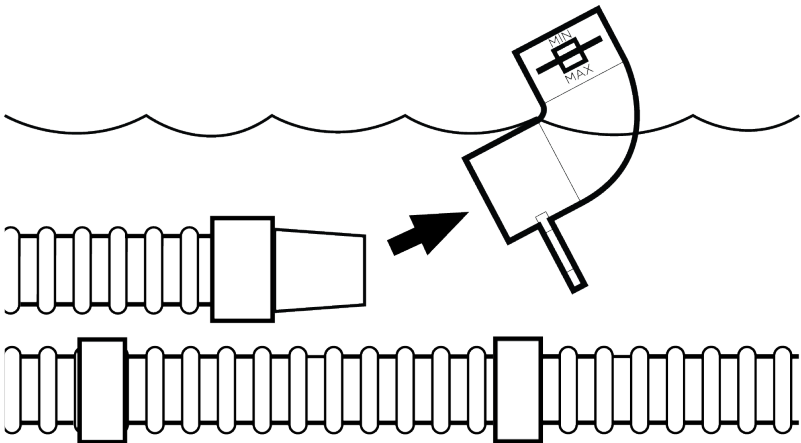
An initial vacuum reading that is TOO low to meet the water flow setting necessary to operate the Cleaner is indicative of a system problem, and not a problem with the Cleaner.

The Regulator Valve and Skimmer Vacuum Plate cannot be used to INCREASE the initial vacuum reading.

View our YouTube video or contact your authorized Hayward Dealer for assistance.

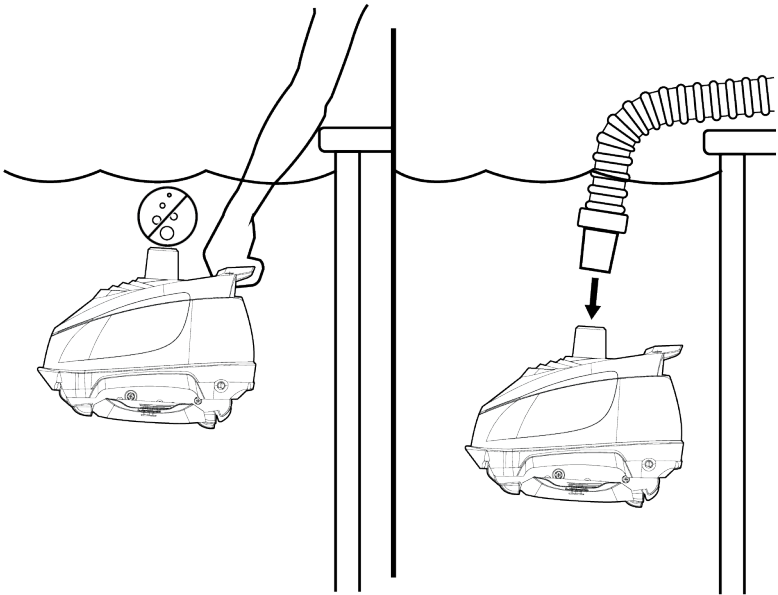


Step 6

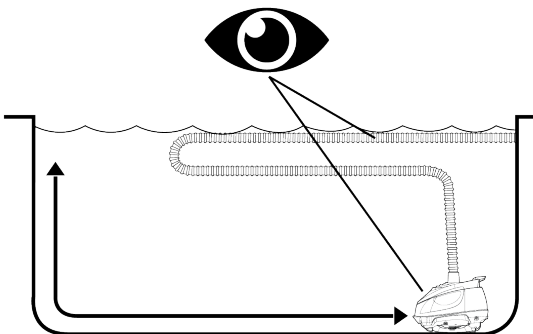


Step 7

Submerge the Cleaner into the water to remove all air. Fill hose completely with water.



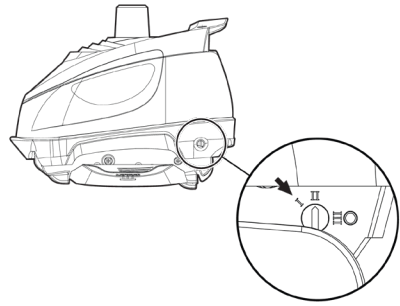
Step 8



FINE ADJUSTMENTS

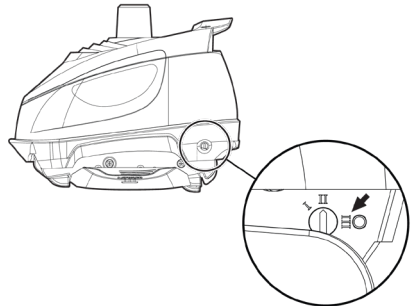
- Sticking on Steps/Liner/Obstacles

Your Cleaner should move about the pool without spending an excessive amount of time against the steps or other obstructions. If the cleaner seems to get “hung up,” turn the rear flapper adjuster to **Position I**.

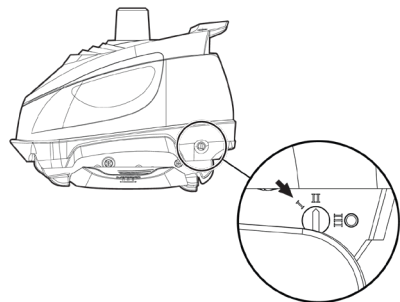


- Not Climbing the Walls or Stays on the Floor

If the Cleaner does not seem to be “sticking” to the wall, turn the rear flap adjuster to **Position III**.



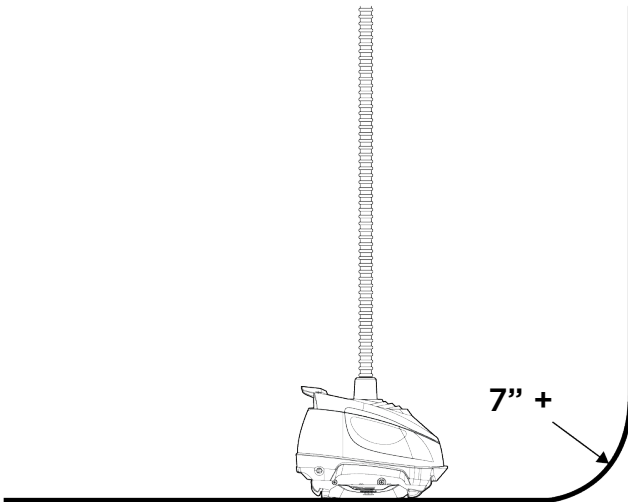
- Sucking Air At Surface or Climbing Too High





Be aware that your Cleaner will climb the vertical walls in concrete and fiber glass pools if there is at least a seven inch (7") radius where the walls and floor meet.

Due to the programmed steering, the Cleaner will not climb a wall every time it comes into contact with one.



IMPORTANT TIPS



Periodically check the water flow/vacuum to be sure that your Cleaner is operating as efficiently as possible.

Remember, too much vacuum is just as bad as too little.



Periodically check to make sure that the Cleaner hose is securely attached to its suction source (i.e. Skimmer, Skimmer Vac Plate, Vac Lock, etc.)



Disconnect the Cleaner hose from the Skimmer/Regulator Valve, or, if using a “dedicated line,” turn cleaner valve off prior to “backwashing”, so as not to restrict water flow.

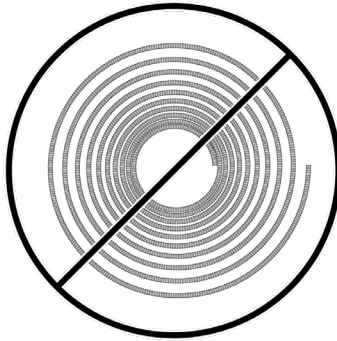


DO NOT COIL HOSE

When storing your Cleaner, the hose sections must be stored straight. A coiled hose will create a memory in the hose that will impede the Cleaner’s ability to move properly.



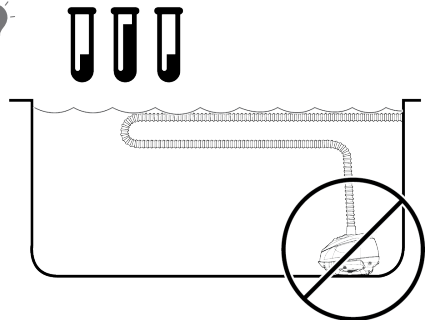
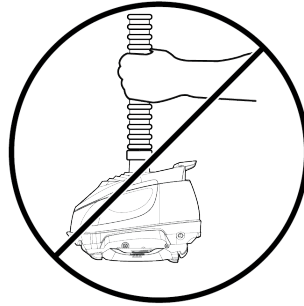
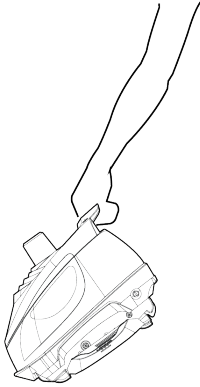
Coiled hoses are not covered under the Hayward Warranty.



Use only original Hayward spare parts and hoses to insure proper operation.

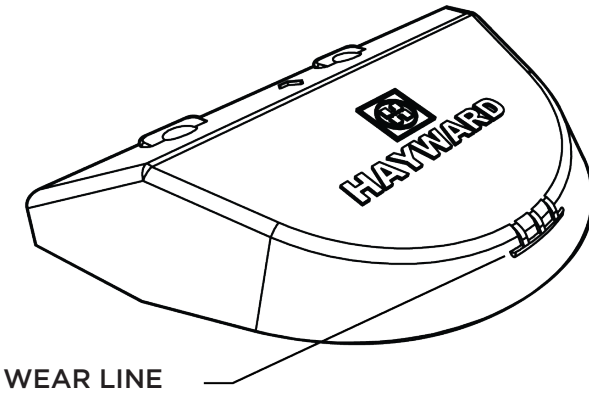
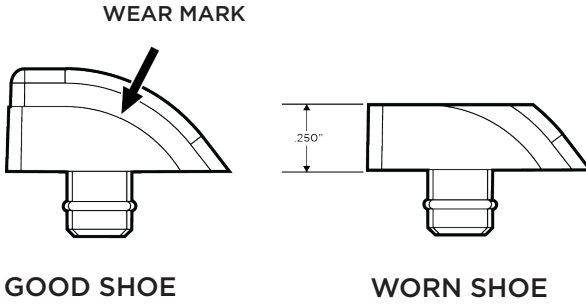


When the Cleaner is out of the pool, always disconnect the leader hose from the Cleaner's head.



MAINTENANCE TIPS

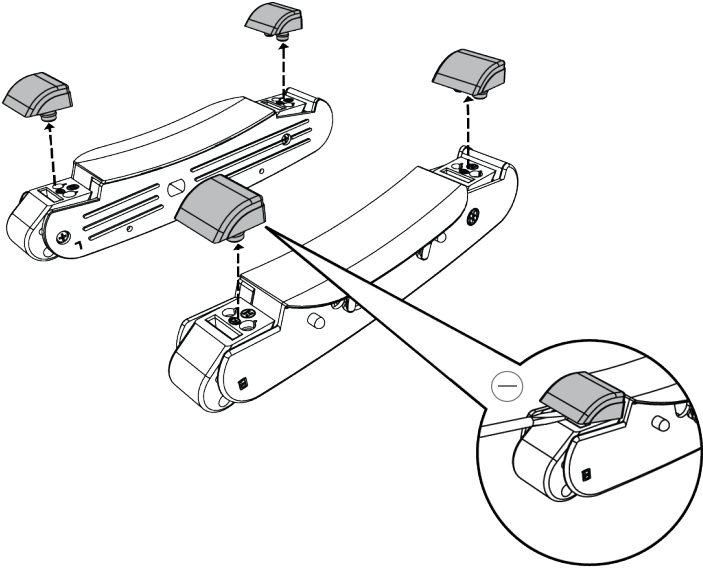
Check the condition of the “shoes, wings, and flaps” periodically.



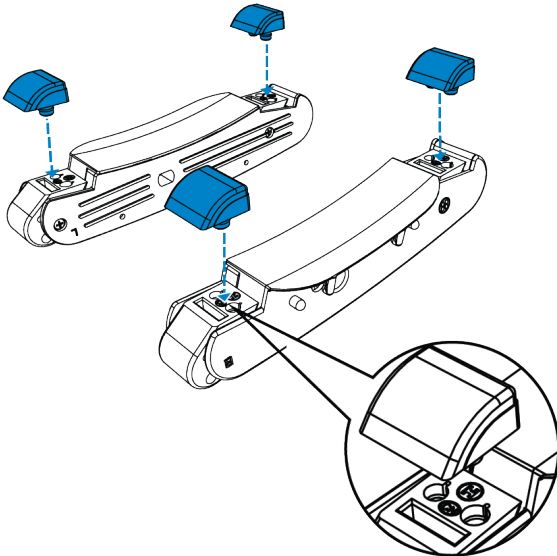
Hayward not responsible for damage caused by worn or broken parts. Or damage caused by misuse of the cleaner.

Shoe Replacement:

Step 1



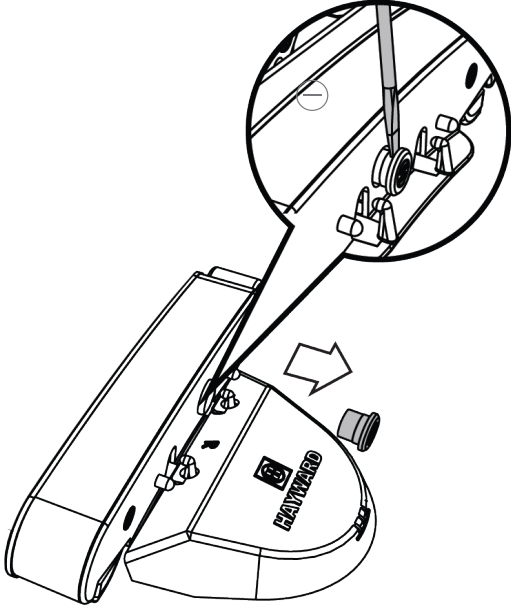
Step 2



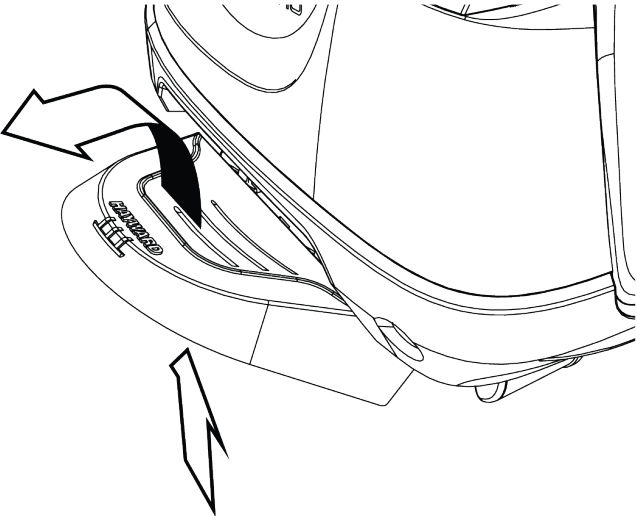
MAINTENANCE TIPS

Wing Replacement:

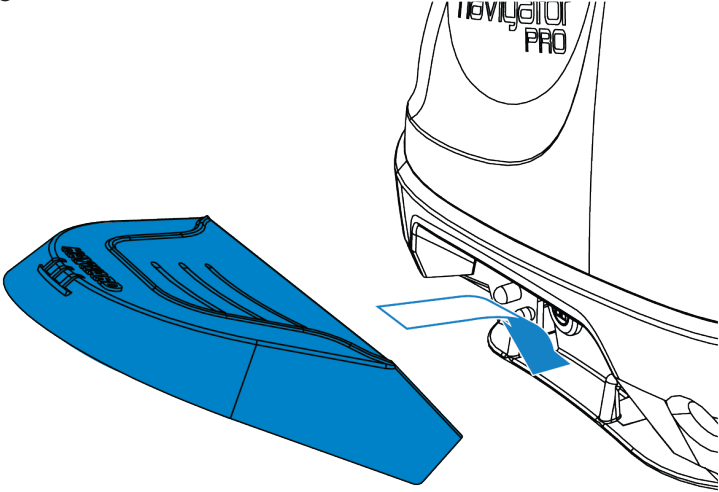
Step 1



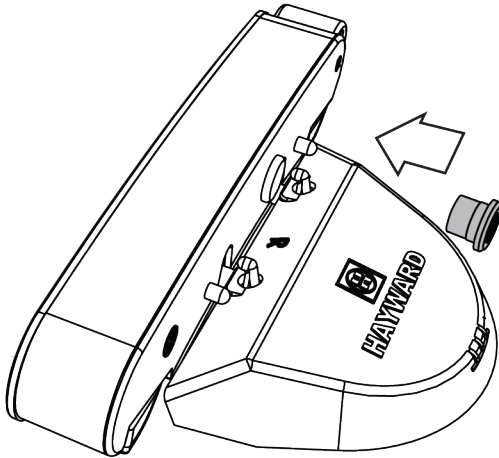
Step 2



Step 3



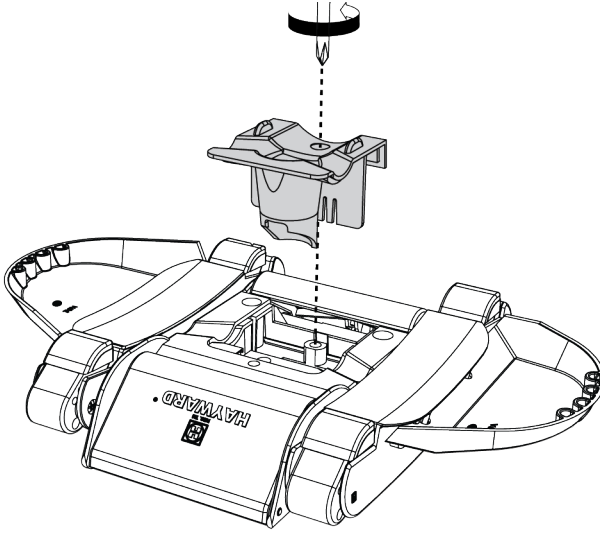
Step 4



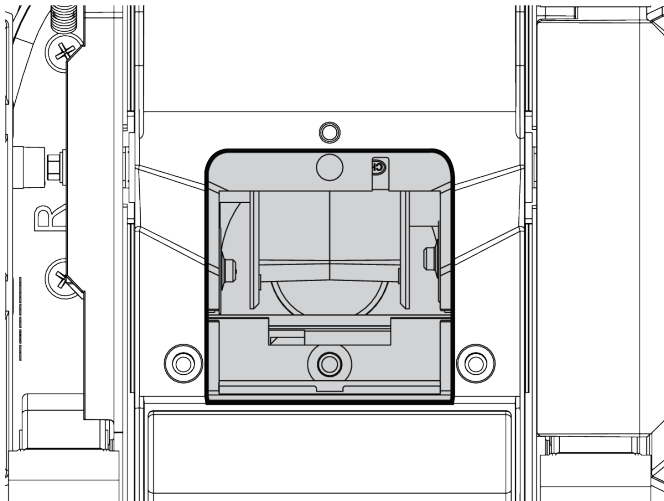
MAINTENANCE TIPS

“Easy Opening Bottom”: For Turbine Access and Inspection

Step 1



Step 2



TROUBLESHOOTING

FOR TECHNICAL ASSISTANCE, CALL: 908.355.7995

PROBLEM	CAUSES	SOLUTION
Slow/no forward movement	Lack of/improper water flow through cleaner	Check water flow with Flow Gauge and adjust as per Step 5
	Blockage of the Cleaner throat	Clear blockage
	Worn shoes	Replace shoes
	Worn wings	Replace wings
	Improper cleaner model for application	Call 908.335.7995 (U.S.A. only)
Cleaner fails to climb vertical walls gunite/concrete pool	Improper shoes for application	Call 908.335.7995 (U.S.A. only)
	Lack of/improper water flow through cleaner	Check water flow with Flow Gauge and adjust as per Step 5
	Blockage of the Cleaner throat	Clear blockage
	Worn shoes	Replace shoes
	Worn wings	Replace wings
	Hose too short	Install additional hose sections per installation instructions.
	Improper tension on rear flap	Turn rear flap adjuster to III
Cleaner climbs to water surface and sucks air	Too much/improper water flow through cleaner	Check water flow with Flow Gauge and adjust as per Step 5
	Improper tension on rear flap	Turn rear flap adjuster to position 1. If still climbing too much, reduce water flow until proper operation is achieved.
	Steering failure	<ol style="list-style-type: none"> 1. Check and clean rear screen 2. Check to see that cone gear is free and rotates smoothly in both directions 3. Check medium turbine and spindle gear assemblies for malfunction

TROUBLESHOOTING

PROBLEM	CAUSES	SOLUTION
Cleaner head “floats”	Cleaner head is HEAVIER than WATER, and should not “float”	Remove all air from cleaner head. Stop all air from entering the pool through the return lines. If cleaner head and hose are covered with fine bubbles, give the hose a good tug. This will release the air bubbles and allow the cleaner head to settle to the bottom of the pool until the hose is covered with bubbles again.
	The Cleaner head is actually being pulled or lifted off the bottom of the pool by the cleaner hose, or return line flow –either at the surface or at the bottom of the pool –or both.	Readjust return outlets to prevent water flow interfering with cleaner head and/or hose
Cleaner sticks at steps, corners, etc.	Improper water flow	Check water flow with Flow Gauge and adjust as per Step 5
	Worn shoes	Replace shoes
	Worn wings	Replace wings
	Hose too short	Install additional hose sections per installation instructions.
	Steering failure	<ol style="list-style-type: none"> 1. Check and clean rear screen 2. Check to see that cone gear is free and rotates smoothly in both directions 3. Check steering program and troubleshoot –then: <ol style="list-style-type: none"> a. clean, repair or replace gearbox b. check pod/A-frame connection and REPLACE IF NECESSARY. DO NOT ATTEMPT TO RETIGHTEN LOOSE PODS. c. check medium turbine and spindle gear assemblies



Hayward Pool Products

400 Connell Drive, Suite 6100, Berkeley Heights, NJ 07069 USA

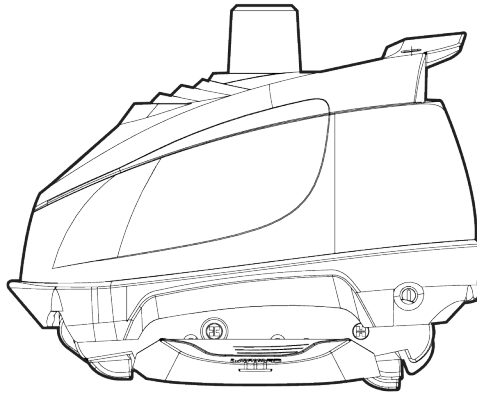
908.351.5400 • Hayward.com



NAVIGATOR® /POOLVAC SERIES

Suction Pool Cleaner

Manual del Usuario



TURBINE SUCTION CLEANER

Manual Del Usuario

Felicidades por la compra de su sistema automático de succión y limpieza de albercas Hayward. La forma inteligente y eficaz de limpiar su alberca.

La turbina limpiadora Hayward trabaja a través del sistema de filtración de su alberca y está diseñada para trabajar con la mayoría de estos sistemas. El rendimiento de su limpiadora dependerá del poder que tiene su sistema de filtración. Debido a que el funcionamiento y operación de su limpiadora está relacionado con el sistema de filtrado existe la pequeña posibilidad que necesite llamar a servicio para completar la instalación apropiada de su limpiador. Esta llamada será a costo del cliente.

Para realizar la completa instalación de su limpiador de alberca es posible requiera uno o mas accesorios como mangaras adicionales. Consulte con su distribuidor Hayward para precios y disponibilidad. Para asistencia técnica hable a Hayward al 908.355.7995 (Solo en Estados Unidos)

ADVERTENCIAS DE SEGURIDAD

NO UTILIZE para remover escombros grandes de su alberca.

RETIRE su limpiador y mangueras de su alberca antes de poner CUALQUIER químico.

NO nade con el limpiador en la alberca.

Guarde su limpiador un lugar seguro y con sombra.

Guarde las mangueras extendidas **NO** las enrolle.

MANTENGALES LEJOS de niños y mascotas.

REMUEVA el limpiador cuando se realice el retro lavado.

RECUERDE la seguridad es primero.

Visite Hayward.com para más información

LLAVE



Tip



Ajuste de presión



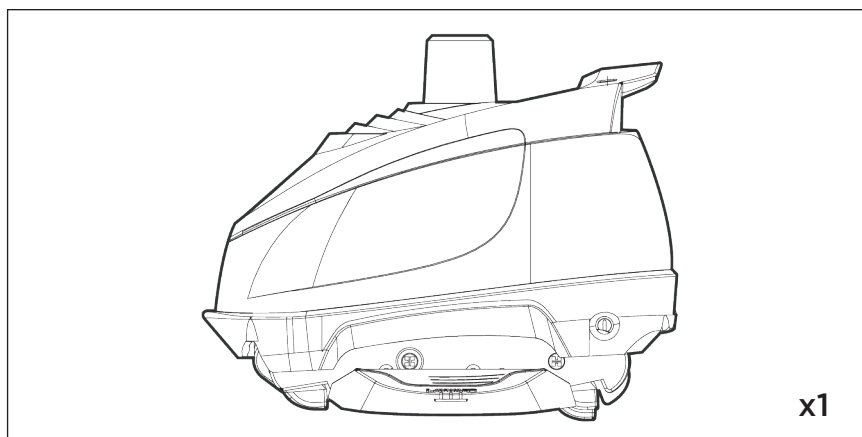
Atención



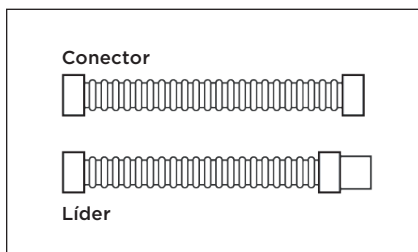
Bomba



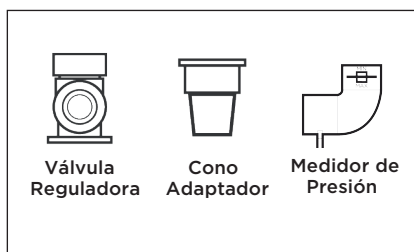
CONTENIDO EN LA CAJA



Navigator Pro®



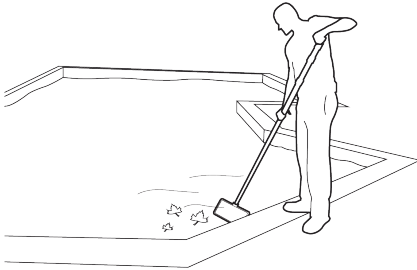
Conector/Manguera líder



Kit de Accesorios

PREPARE LA ALBERCA

Complete los siguientes pasos para preparar la instalación en su alberca:

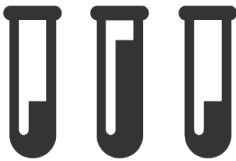


ESCOMBROS

Remueva objetos grandes y exceso de escombros de su alberca.

NIVEL DEL AGUA

Confirme que el nivel del agua es el recomendado.



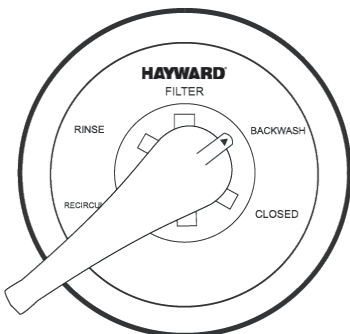
pH: 7.2 - 7.8

Cloro: 1.0 - 3.0 P.P.M

Alcalinidad Total: 80 - 120 P.P.M

QUIMICA DEL AGUA

Asegúrese que el agua este propiamente balanceada y la alberca libre de algas.



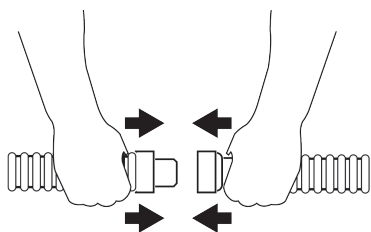
FILTRO

Lave el filtro.

Limpe de pelo y pelusa antes de instalar el limpiador.

INSTALACION

Mida las mangueras



Paso 1

Conecte las mangueras.

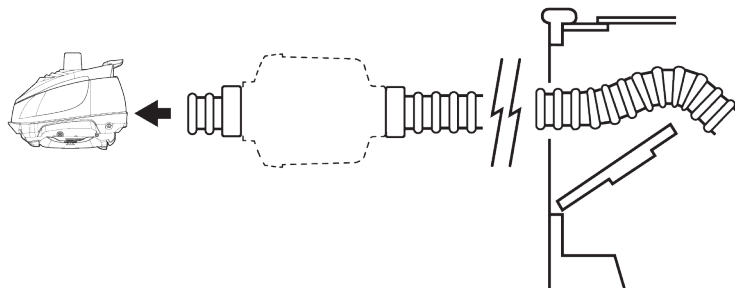
Nota: Asegúrese que las mangueras estén bien conectadas para prevenir fugas de aire.



TIP: *Moje los extremos de las mangueras para conectarlas más fácil.*

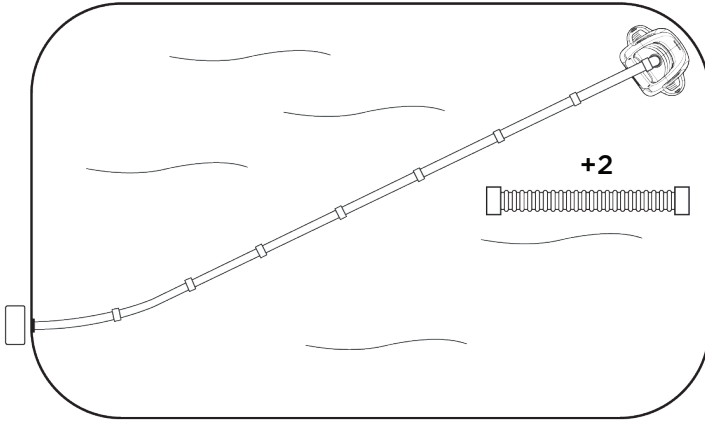


Si compró el colector de hojas opcional instálolo entre la primera y segunda manguera.



Paso 2

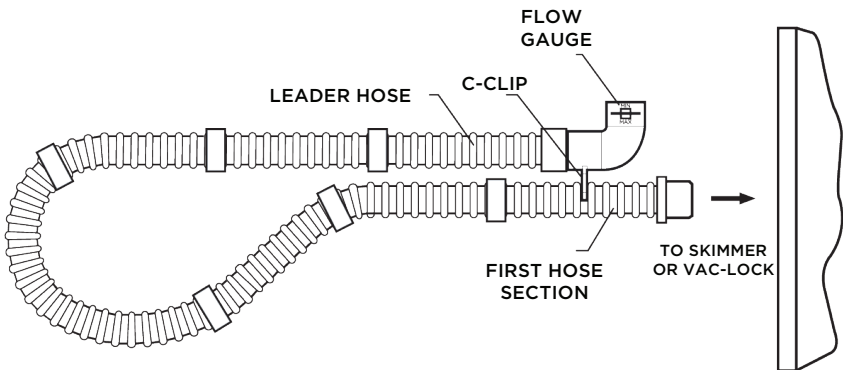
Estire la manguera al punto más lejano de la alberca + 2 secciones extras de manguera.



Paso 3



Llene completamente con agua las mangueras.
Inserte el medidor de flujo a la manguera líder.
Adjunte el clip C de medidor hacia la primera sección de manguera.



 Asegúrese que el medidor de flujo esta bajo el agua.

INSTALACION

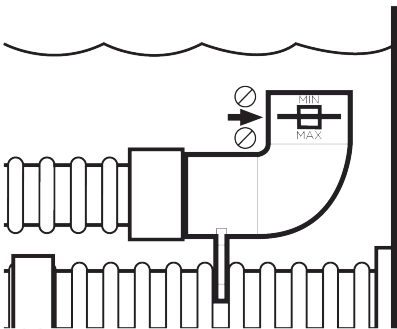
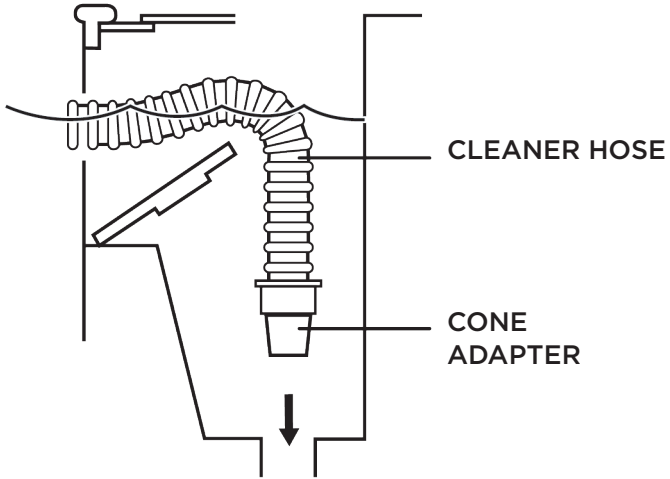
Paso 4

Conecte al Skimer:

Conecte el cono adaptador a la terminación cónica macho de la manguera de la aspiradora.

Conectando al Hayward Vac Lock:

Inserte el extremo de la manguera en el Vac Lock **sin usar el cono**.



Paso 5

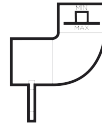


Cheque el flujo de agua que lee en el medidor de flujo.

El disco negro debe estar entre la marca de "MIN" y "MAX".

Si el disco negro está en el lugar apropiado continúe al paso 6

La lectura es muy alta?



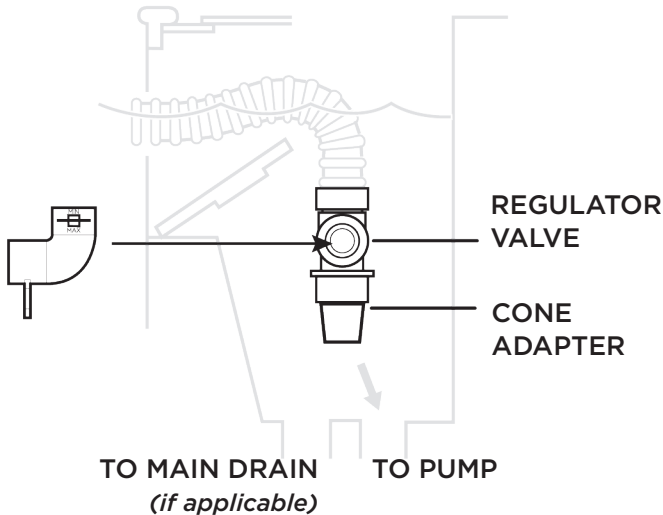
Si el disco negro esta fuera del lado "MAX" y Usted conectó su manguera al "Skimmer", reduzca el flujo del agua del aspirador usando uno de los siguientes:

- Válvula de succión del sistema de filtrado
- Válvula reguladora Hayward.
- Hayward Automatic Skimmer Vacuum Plate* (opcional).

Para instalar la Válvula Reguladora:



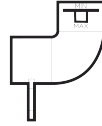
1. Remueva la manguera del Skimmer Cone.
2. Cierre la válvula reguladora rotando el collar azul en sentido de las manecillas del reloj hasta que apriete.
3. Inserte la válvula en el Skimmer Cone y el extremo de la manguera en la válvula.
4. Encienda el sistema de filtrado y permita que elimine el aire del sistema.
5. Abra la válvula reguladora rotando el collar azul hasta que la lectura apropiada aparezca.



* Siga las instrucciones incluidas en el Skimmer Vacuum Plate.

INSTALACION

La Lectura es muy baja?



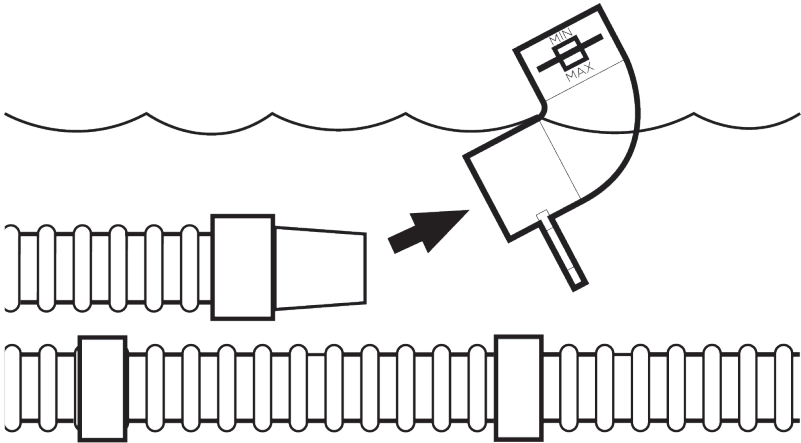
La Lectura es muy baja? Una lectura inicial MUY BAJA para alcanzar el flujo de agua necesario para operar el Limpiador indica que hay un problema en su sistema no en el Limpiador.

La Válvula Reguladora y el Skimmer Vac Plate no se pueden usar para aumentar la lectura inicial.

Vea nuestro video en You Tube o contacte a su distribuidor autorizado Hayward para asistencia.

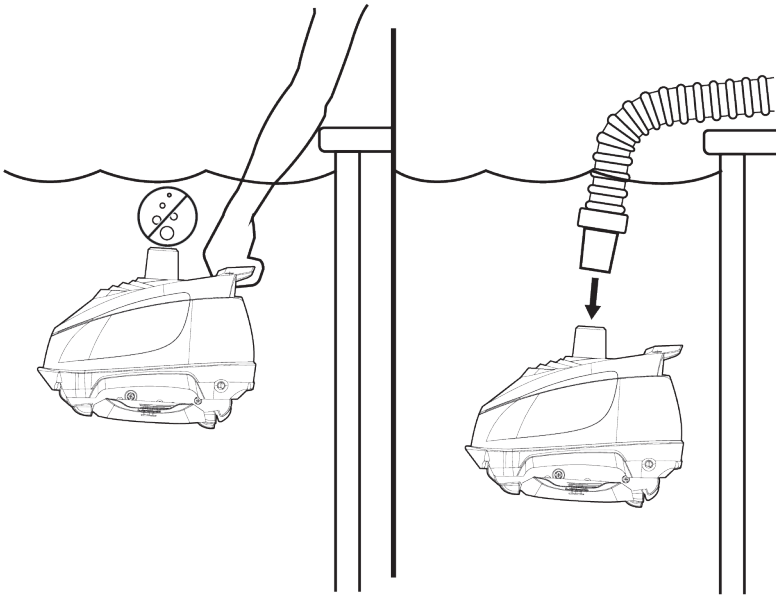


Paso 6

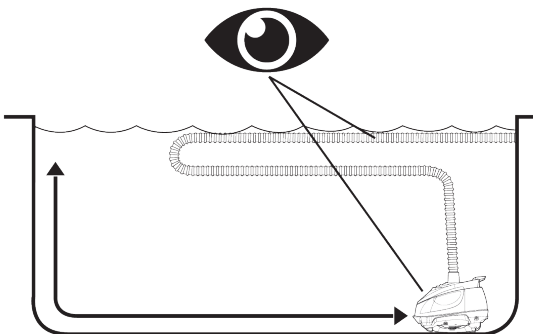


Paso 7

Sumerja el Limpiador en el agua hasta remover todo el aire. Llene completamente la manguera de agua.



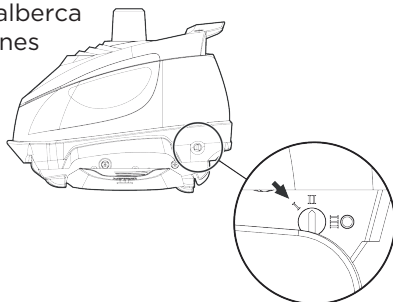
Paso 8



AJUSTES FINOS

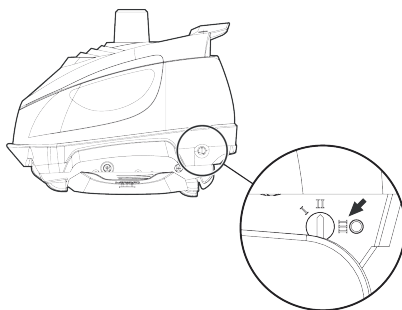
- Obstáculos/Escalones /Desplazamiento

Su Limpiador debe moverse sobre su alberca sin gastar mucho tiempo en los escalones u otros obstáculos. Si su Limpiador parece que se está colgando mueva el ajuste posterior de su limpiador a la **Posición I**

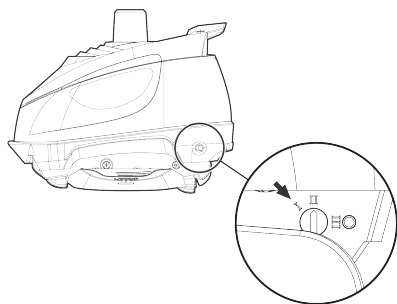


- Su Limpiador se queda en el suelo y no escala las paredes.

Si observa que su limpiador no se pega a las paredes mueva el ajuste posterior a la **Posición III**.



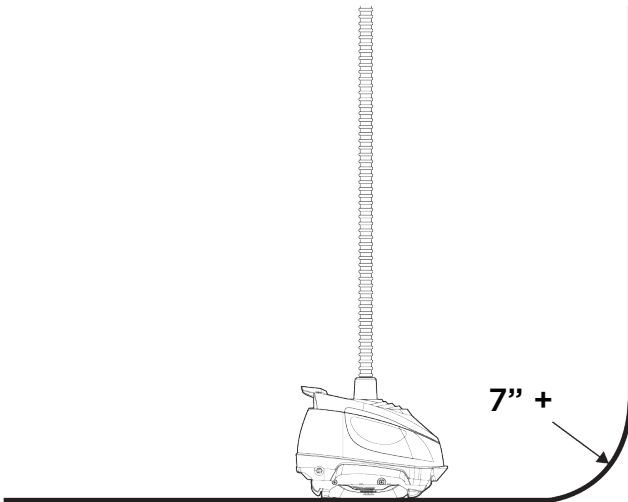
- Su Limpiador sube muy alto y succiona aire de la superficie.





Este consiente su limpiador escalará por las paredes de su alberca de concreto o fibra de vidrio si por lo menos tiene un radio de 7" en las esquinas donde se junta la pared con el suelo.

Debido a la programación de dirección el limpiador no escalar la pared cada vez que entra en contacto con uno.



TIPS IMPORTANTES



Periódicamente cheque el flujo de agua/aspirado para estar seguro que su Limpiador este operando de la forma más eficiente posible.

Recuerde mucho aspirado es tan malo como poco aspirado.



Periódicamente asegúrese que la manguera de su Limpiador este seguramente conectada a la fuente de succión. (i.e. Skimmer, Skimmer Vac Plat, Vac Lock, etc.)



Desconecte la manguera del Limpiador del Skimmer/Válvula Reguladora o si está usando una "línea Independiente" apague la válvula del limpiador antes del retro lavado, de manera que el flujo de agua no se restrinja.

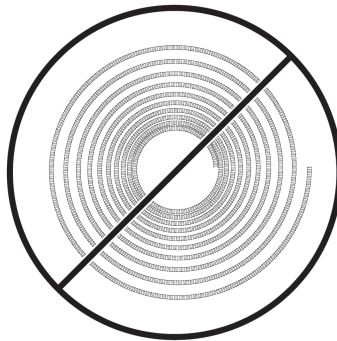


NO ENROLLE LAS MANGUERAS

When storing your Cleaner, the hose sections must be stored



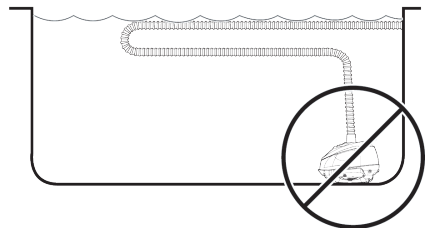
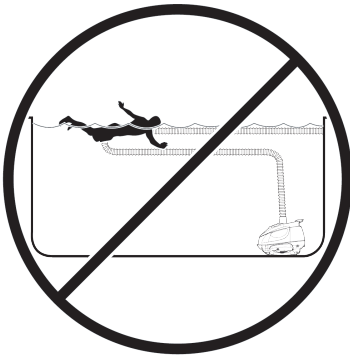
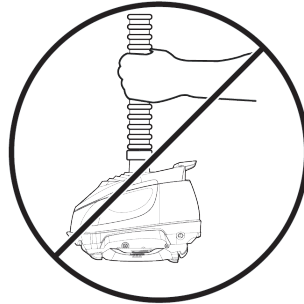
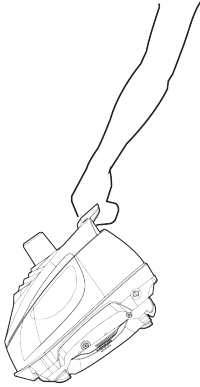
Cuando guarde su Limpiador, las mangueras se deben guardar extendidas. Los dobleces en las mangueras impide el movimiento ágil de su Limpiador.



Para garantizar la propia operación de su equipo, use solo partes originales , mangueras y refracciones Hayward.



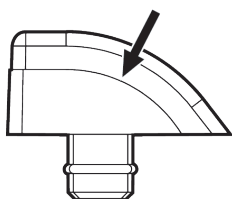
Cuando su Limpiador este fuera de la alberca siempre desconecte la manguera líder desde la cabeza del Limpiador.



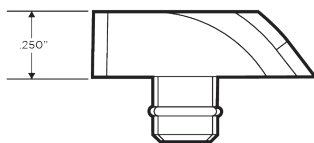
TIPS DE MANTENIMIENTO

Periódicamente cheque la condición de los soportes, aletas y solapas.

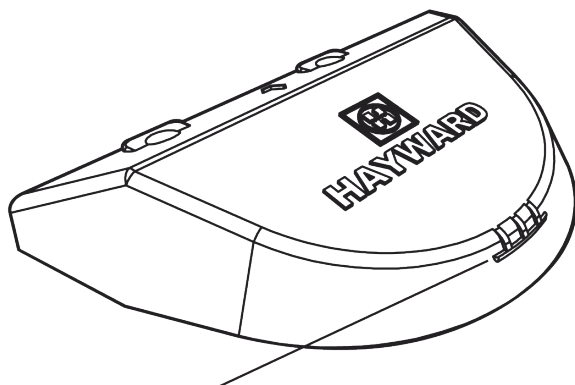
INDICADOR DE DESGASTE



BUEN SOPORTE



SOPORTE DESGASTADO



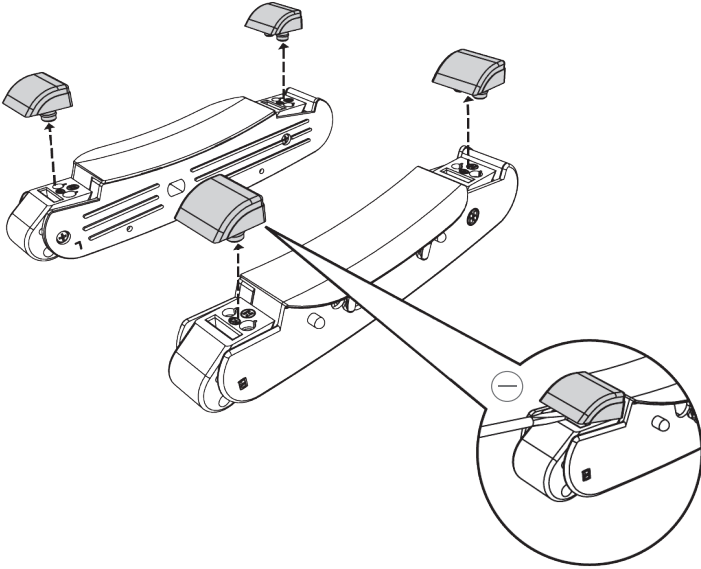
INDICADOR DE DESGASTE



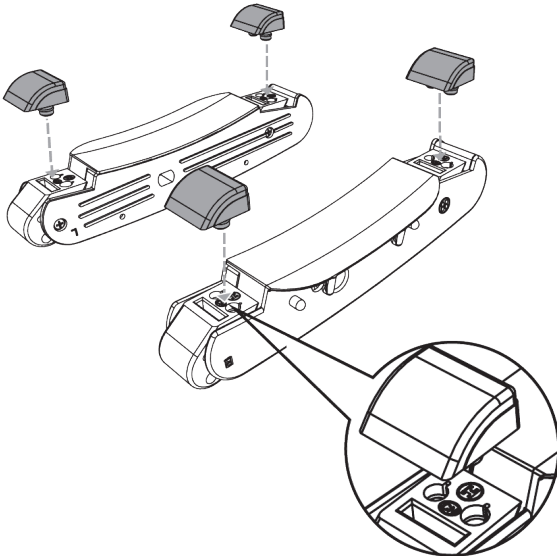
Hayward no se hace responsable por daños causados por partes desgastadas o rotas, o daños causados por el mal uso del equipo.

REPLAZO DEL SOPORTE:

Paso 1



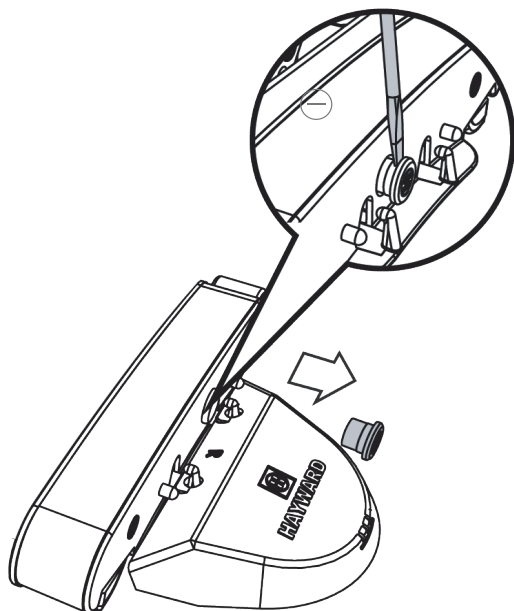
Paso 2



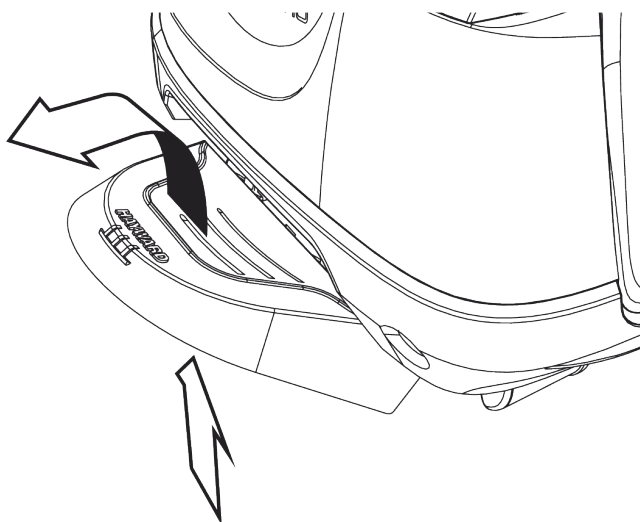
TIPS DE MANTENIMIENTO

Remplazo de aletas

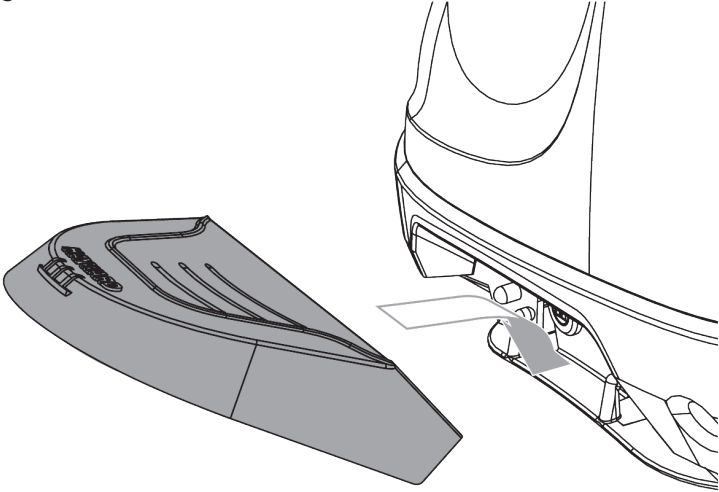
Paso 1



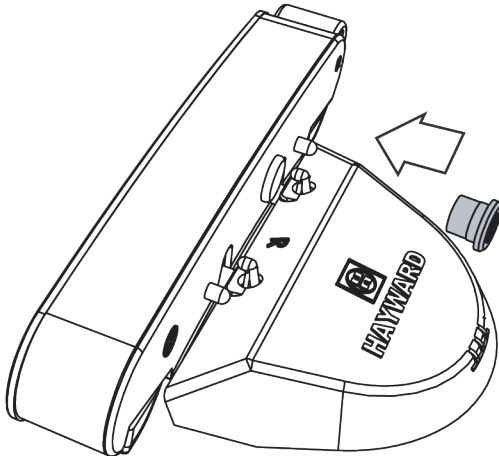
Paso 2



Paso 3



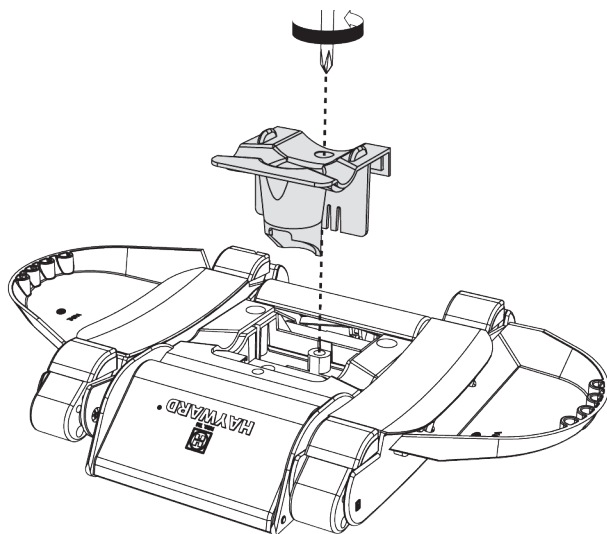
Paso 4



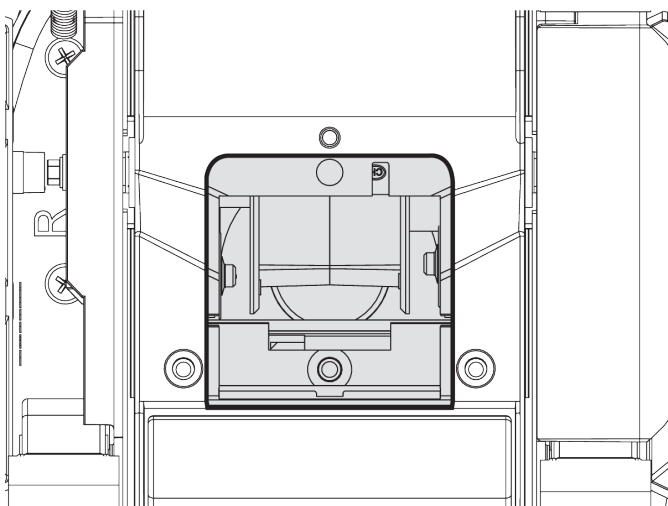
TIPS DE MANTENIMIENTO

Botón de fácil acceso para inspección de turbina.

Paso 1



Paso 2



SOLUCIÓN DE PROBLEMAS

PROBLEMA	CAUSA	SOLUCIÓN
No se mueve o se mueve muy despacio	Falta /impropio flujo de agua a través del limpiador	Cheque el flujo del agua con un medidor, y ajuste Paso 5.
	La entrada del Limpiador está bloqueada	Desbloquee
	Zapata desgastada	Remplace zapata
	Aleta desgastada	Remplace aleta
	Modelo de limpiador inapropiado	Consulte se centro de servicio.
La cabeza del limpiador flota	Aire atrapado en la cabeza del limpiador	Remueva el aire de la cabeza. Detenga todo el aire que entra a la alberca por las líneas de regreso. De un buen tirón a la manguera para quitar las burbujas y dejar que el limpiador se asiente en el fondo de la alberca. hasta que la manguera se llene de burbujas otra vez.
	La cabeza del limpiador es jalada del fondo de la alberca por el flujo de la línea de regreso .	Reajuste las salidas de regreso para prevenir que el flujo de agua interfiera con el limpiador o mangueras.

PROBLEMA	CAUSA	SOLUCIÓN
El Limpiador se atora en escaleras esquinas, etc.	Impropio flujo de agua	Cheque el flujo de agua con un medidor y ajuste , Paso 5.
	Zapata desgastada	Reemplace zapata
	Aleta desgastada	Replacae aletas
	Manguera muy corta	Instale una sección de manguera adicional
	Falla en la dirección	<ol style="list-style-type: none"> 1. Cheque y limpie la reja de atrás 2. Cheque que el cono esté libre de escombros y se mueva suavemente. 3. Cheque el programa de dirección: <ol style="list-style-type: none"> a. limpie, repare o cambie transmisión b. cheque la conexión del pod/A y cambie si es necesario. DO NOT TRATE DE APRETAR SI ESTA FLOJO EL PODS. c. cheque la turbina y el eje de la dirección

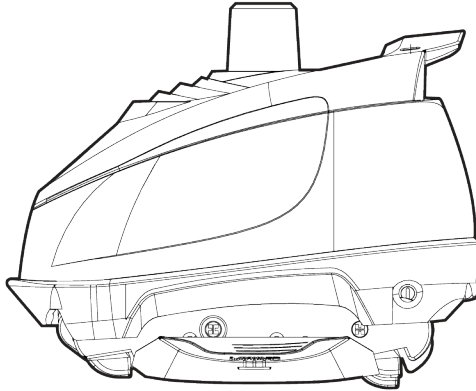


Hayward Pool Products
400 Connell Drive, Suite 6100, Berkeley Heights, NJ 07069 USA
908.351.5400 • Hayward.com



NAVIGATOR®/SERIES POOLVAC

Appareil de nettoyage de
piscine par aspiration
Manuel du propriétaire



APPAREIL DE NETTOYAGE PAR ASPIRATION À TURBINES

Manuel du propriétaire

Félicitations pour votre achat du système de nettoyage de piscine à aspiration automatique de Hayward. Votre système de nettoyage est la manière la plus efficace et intelligente de nettoyer votre piscine creusée.

Les aspirateurs à turbines Hayward sont alimentés par le système de filtration de votre piscine et sont conçus pour fonctionner avec la plupart des systèmes. Le rendement de l'aspirateur dans votre piscine dépendra de sa source d'alimentation. Parce que le fonctionnement et la performance de l'aspirateur sont dépendants du système, il se peut qu'un appel de service soit nécessaire afin de terminer complètement l'installation de votre aspirateur. Cet appel sera aux frais du consommateur.

Enfin, il se peut que vous ayez besoin d'un ou plusieurs des accessoires conçus pour le nettoyage y compris les sections de tuyau* supplémentaires pour votre installation. Consulter votre concessionnaire Hayward pour les prix et la disponibilité. Pour toute assistance technique, veuillez appeler Hayward au 908.355.7995 (États-Unis uniquement).

AVERTISSEMENTS DE SÉCURITÉ

NE PAS utiliser pour nettoyer une nouvelle piscine ou une piscine contenant une grande quantité de débris.

RETIRER l'aspirateur et le tuyau avant TOUT ajout de produits chimiques dans votre piscine.

NE PAS se baigner lorsque l'aspirateur est dans la piscine.

Entreposer l'aspirateur dans un lieu sûr et à l'ombre.

Les tuyaux doivent être entreposés tout droit. **NE PAS** enrouler le tuyau.

MAINTENIR À L'ÉCART des enfants et des animaux domestiques.

RETIRER l'aspirateur lors d'un lavage à contre-courant.

NE PAS OUBLIER que la sécurité passe avant tout.

Pour des informations complètes sur les avertissements et la sécurité, visiter Hayward.com

LÉGENDE



Conseil



Réglage de la pression



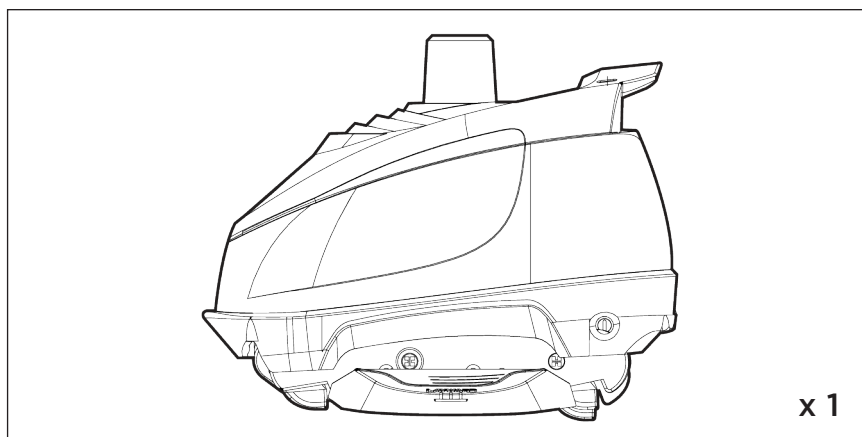
Attention



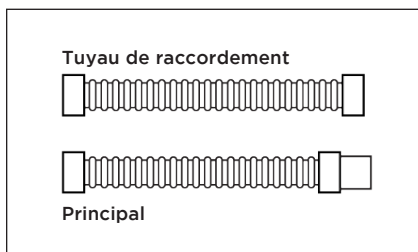
Pompe



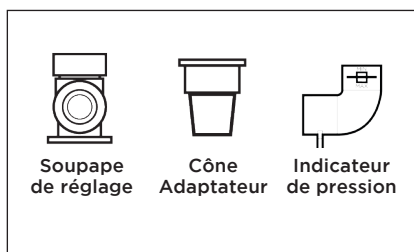
CONTENU DU CARTON



Navigator Pro®



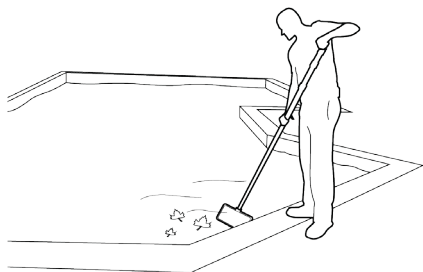
**Tuyaux de raccordement
et tuyau principal**



Kit d'accessoires

PRÉPARATION DE LA PISCINE

Veillez suivre les étapes décrites ci-dessous afin de préparer votre piscine pour l'installation :

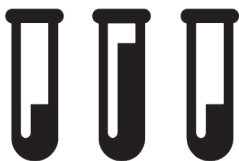


DÉBRIS

Retirer de la piscine tout débris et objet de grande taille.

NIVEAU DE L'EAU

Vérifier que le niveau d'eau est conforme aux recommandations.



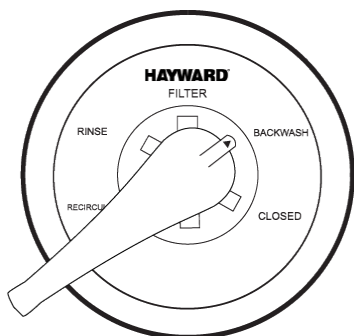
pH : 7,2-7,8

Chlore : 1,0-3,0 P.P.M

Alcalinité totale : 80 - 120 P.P.M

COMPOSITION CHIMIQUE DE L'EAU

Vérifier que l'eau est bien équilibrée et que la piscine est exempte d'algues.



FILTRE

Nettoyer ou laver à contre-courant le filtre.

Retirer les cheveux et les peluches avant d'installer le nettoyeur.

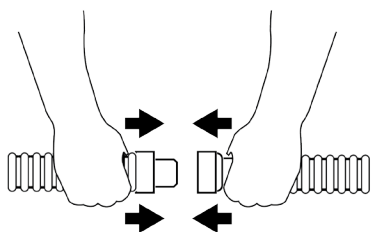
INSTALLATION


Dimensionner le tuyau d'aspiration


Étape 1

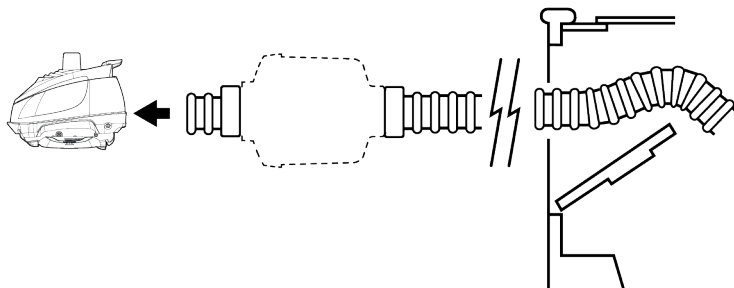
Relier les sections de tuyau.

Remarque : Vérifier que tous les raccords sont bien serrés pour empêcher toute fuite d'air.



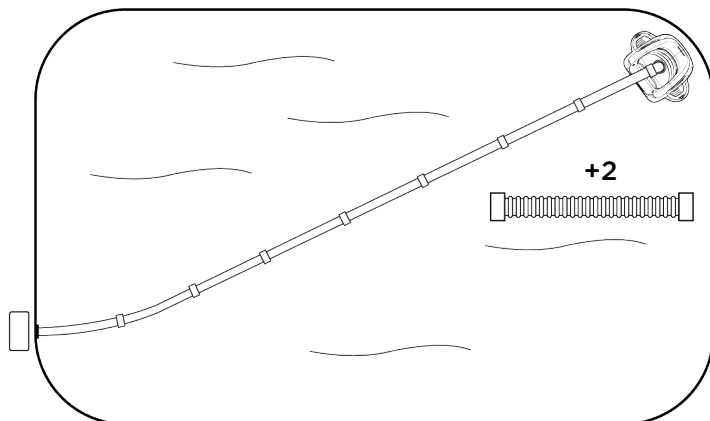
 **CONSEIL :** Il sera plus facile de raccorder les sections de tuyau en mouillant leurs extrémités.

 Si le piège à feuilles optionnel est acheté, installez-le entre la première et deuxième section de tuyau.



Étape 2

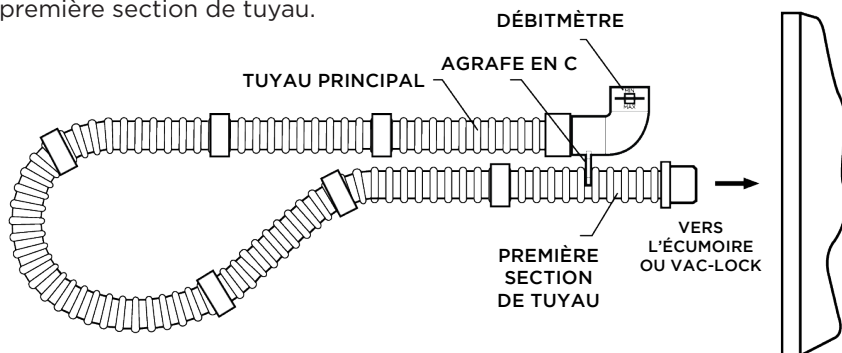
Étirer le tuyau au point le plus éloigné de la piscine + 2 sections de tuyau supplémentaires.



Étape 3



Remplir le tuyau avec de l'eau.
Insérer l'indicateur de pression dans le tuyau principal. Fixer l'agrafe en C de la jauge sur la première section de tuyau.



⚠ Assurez-vous d'immerger le débitmètre.

INSTALLATION

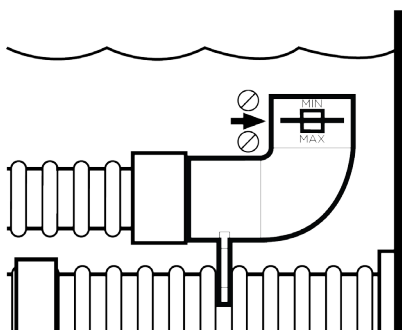
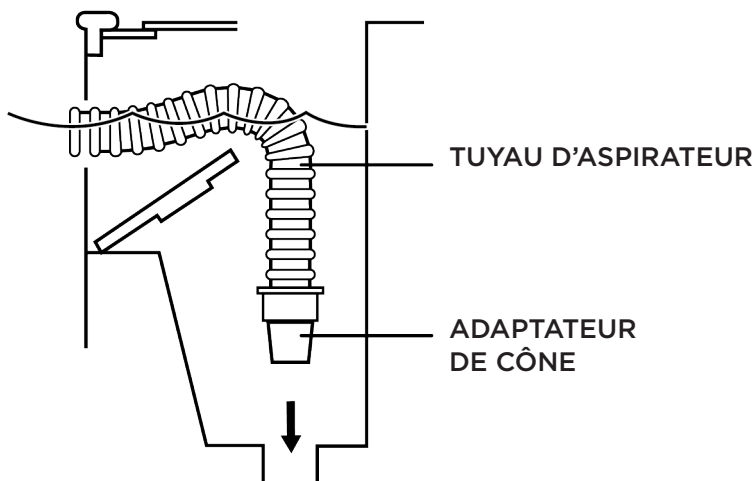
Étape 4

Branchement vers l'écumoire :

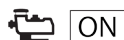
Brancher l'adaptateur de cône de l'écumoire à extrémité mâle conique du tuyau d'aspiration.

Branchement vers le Vac Lock Hayward :

Insérer l'extrémité du tuyau directement dans le Vac Lock sans utiliser le cône.



Étape 5



Contrôler le débit de l'eau sur le débitmètre.

Le disque noir doit être entre les marques « MIN » et « MAX ».

Si le disque est au bon endroit, passer à l'étape 6.

Lecture trop élevée?



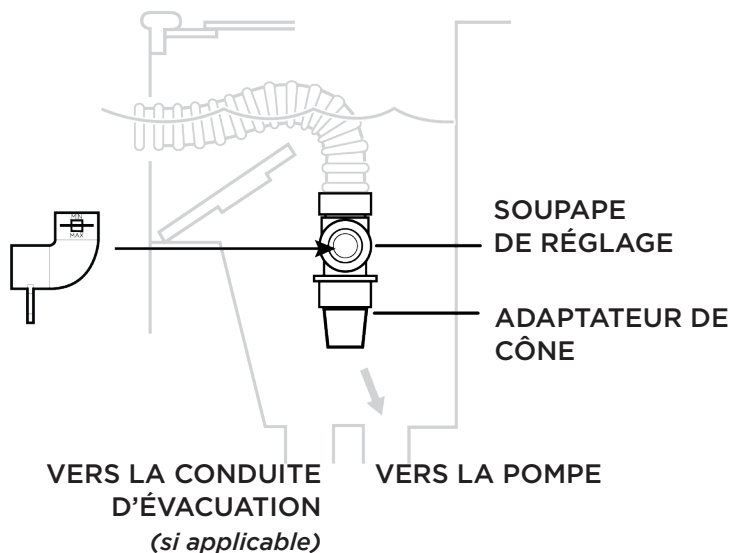
Si le disque noir est en dehors du cadran au-dessus de la marque « MAX » et que vous avez branché votre tuyau à l'écumoire, il vous faudra réduire le vide/débit d'eau à l'aide :

- d'une ou plusieurs soupapes d'aspiration dans le système de filt age
- d'une soupape de réglage Hayward
- une plaque de vide automatique pour écumoire Hayward optionnelle*

Pour installer la soupape de réglage :



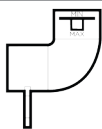
1. Retirer le tuyau du cône de l'écumoire
2. Fermer et serrer la soupape de réglage en tournant la bague bleue dans le sens des aiguilles d'une montre.
3. Insérer la soupape dans le cône de l'écumoire puis l'extrémité du tuyau dans la soupape.
4. Mettre en route le système de filt age pour lui permettre d'éliminer complètement l'air dans le système.
5. Tourner la bague bleue dans le sens des aiguilles d'une montre jusqu'à ce que la lecture correcte de la mesure apparaisse.



*Suivre les instructions d'installation incluses avec la plaque de vide pour écumoire.

INSTALLATION

Lecture trop basse?



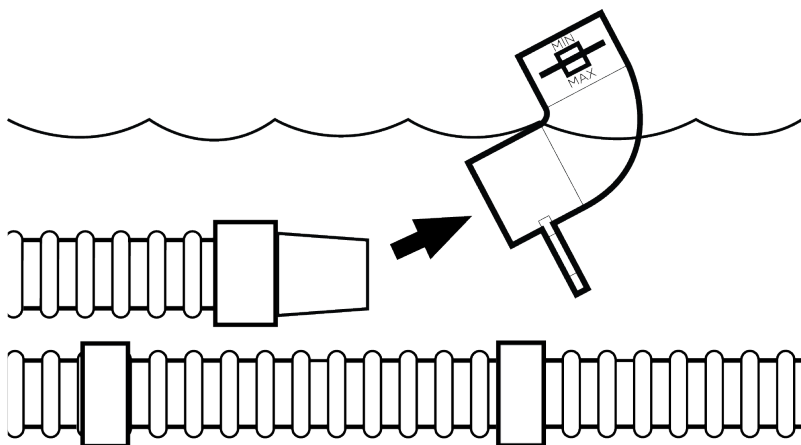
Une lecture de vide initiale TROP basse pour répondre au réglage du débit d'eau nécessaire pour faire fonctionner le nettoyeur est révélateur d'un problème du système et non pas un problème avec l'aspirateur.

La soupape de réglage et la plaque de vide pour écumoire ne peuvent pas être utilisées pour AUGMENTER la lecture de vide initiale.

Voir notre vidéo sur YouTube ou contacter votre concessionnaire Hayward agréé pour obtenir de l'aide.

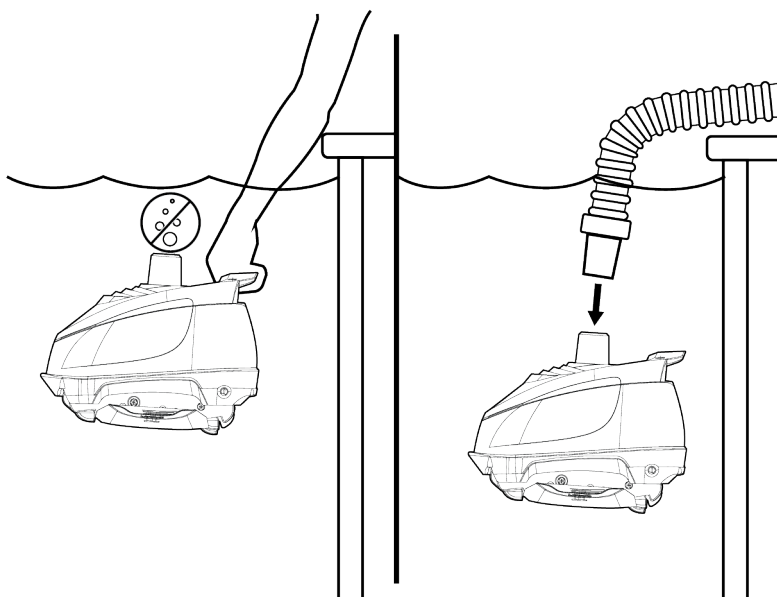


Étape 6

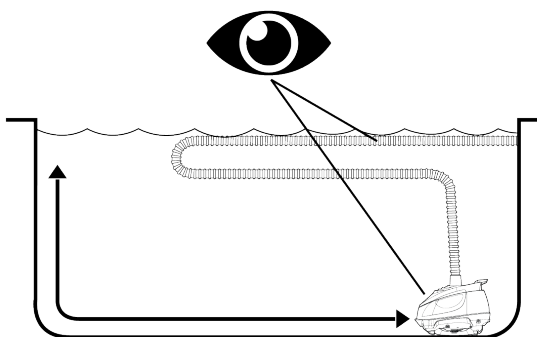


Étape 7

Immerger l'aspirateur dans l'eau pour éliminer complètement l'air.
Remplir le tuyau avec de l'eau.



Étape 8



RÉGLAGES

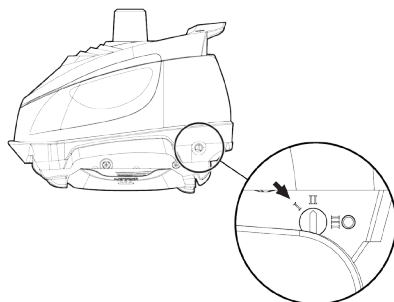
- Adhère aux marches/au revêtement/aux obstacles

Votre aspirateur devrait se déplacer dans la piscine sans passer trop de temps contre les marches ou autres obstacles.

Si l'aspirateur vous paraît « coincé », tourner le bouton de réglage sur **la position I.**

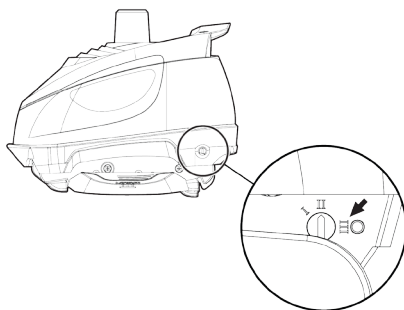


ASPIRATION



- Ne grimpe pas aux parois ou reste sur le plancher

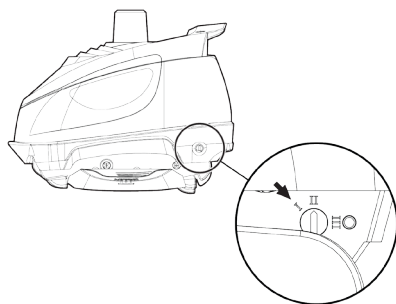
Si l'aspirateur semble ne pas « coller » à la paroi, tourner le bouton de réglage du volet arrière sur **la position III.**



- Aspire de l'air à la surface ou grimpe trop haut



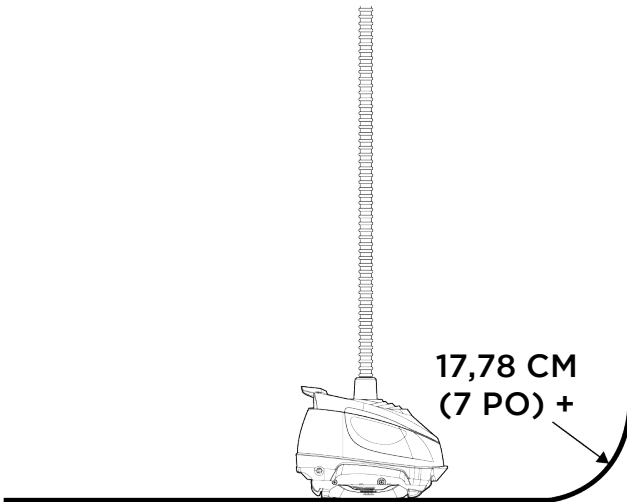
ASPIRATION





Sachez que votre aspirateur grimpe les parois verticales des piscines en béton et en fibre de verre s'il y a un rayon d'au moins sept pouces (17,78 cm) à l'endroit où la paroi et le plancher se touchent.

Avec une direction programmée, l'aspirateur ne grimpera pas une paroi à chaque fois qu'il entre en contact avec celle-ci.



CONSEILS IMPORTANTS



Vérifier périodiquement le vide débit d'eau pour être certain que votre aspirateur fonctionne aussi efficacement que possible.

Rappelez-vous, trop de vide est tout aussi mauvais que trop peu.



Vérifier périodiquement que le tuyau de nettoyage est correctement relié à sa source d'aspiration (c.-à-d. écumoire, plaque de vide d'écumoire, Vac Lock, etc.)



Débrancher le tuyau de l'aspirateur de l'écumoire/de la soupape de réglage ou, si vous utilisez une « canalisation dédiée », fermer la soupape de l'aspirateur avant de « laver à contre-courant », pour ne pas limiter le débit d'eau.

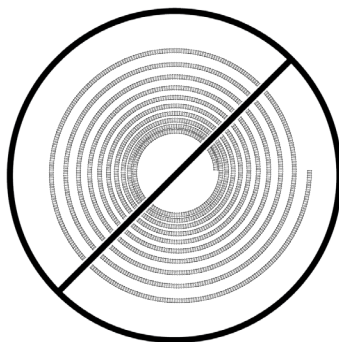


NE PAS ENROULER LE TUYAU

Lors de l'entreposage de votre aspirateur, les sections de tuyaux doivent être entreposées en ligne droite. Un tuyau enroulé conserve cette forme et empêchera l'aspirateur de se déplacer correctement.



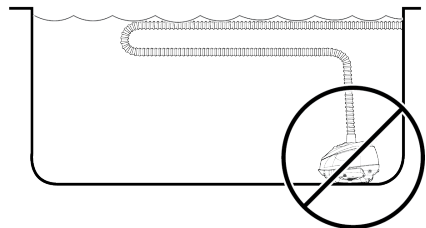
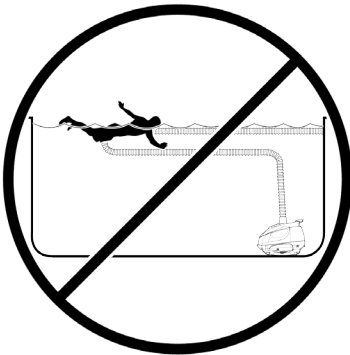
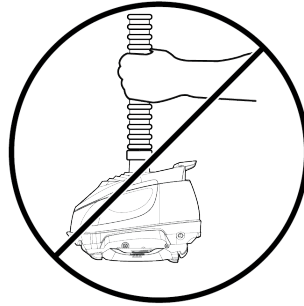
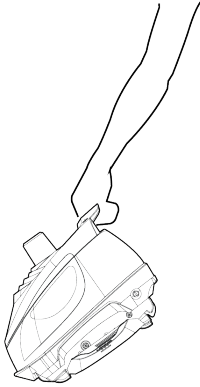
Les tuyaux enroulés ne sont pas couverts par la garantie Hayward.



Utiliser uniquement des pièces de rechange et les tuyaux d'origine Hayward pour assurer un fonctionnement adéquat.



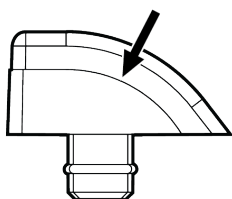
Lorsque l'aspirateur n'est pas dans la piscine, débrancher toujours le tuyau principal de la tête de l'aspirateur.



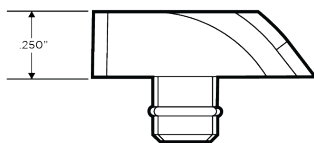
CONSEILS D'ENTRETIEN

Vérifier périodiquement l'état des « patins, ailes et volets ».

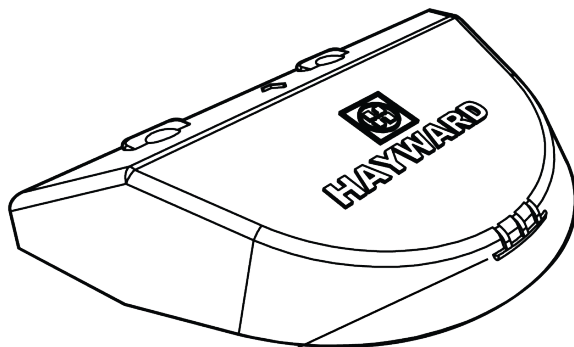
INDICATEUR D'USURE



PATIN CORRECT



PATIN USÉ



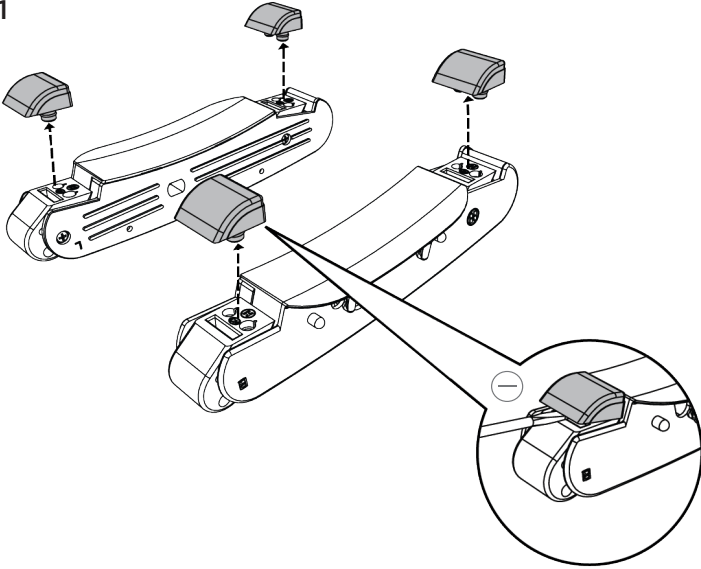
LIGNE D'USURE



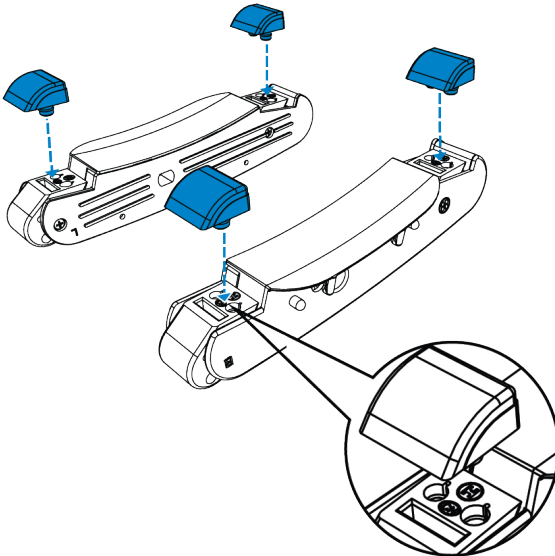
Hayward n'est pas responsable des dommages causés par des pièces usées ou brisées. Ou des dommages causés par une mauvaise utilisation de l'aspirateur.

Remplacement des patins :

Étape 1



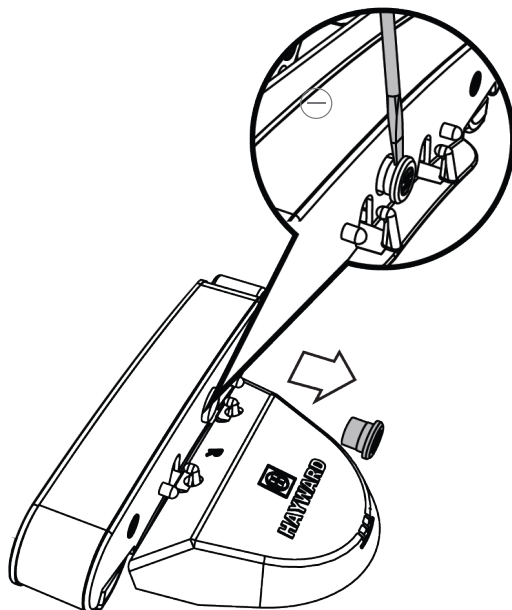
Étape 2



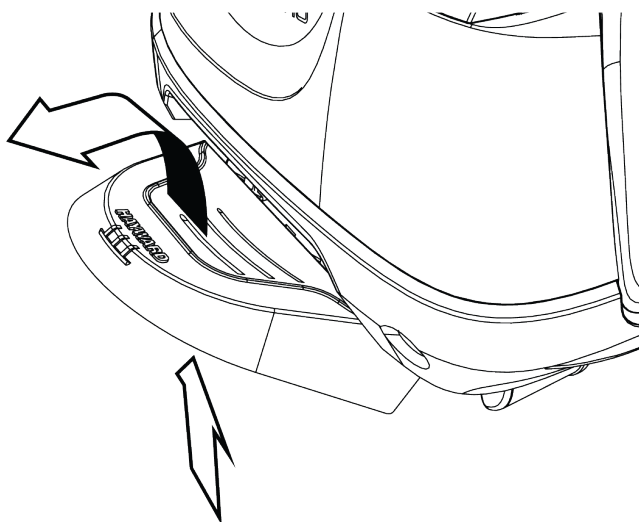
CONSEILS D'ENTRETIEN

Remplacement des ailes :

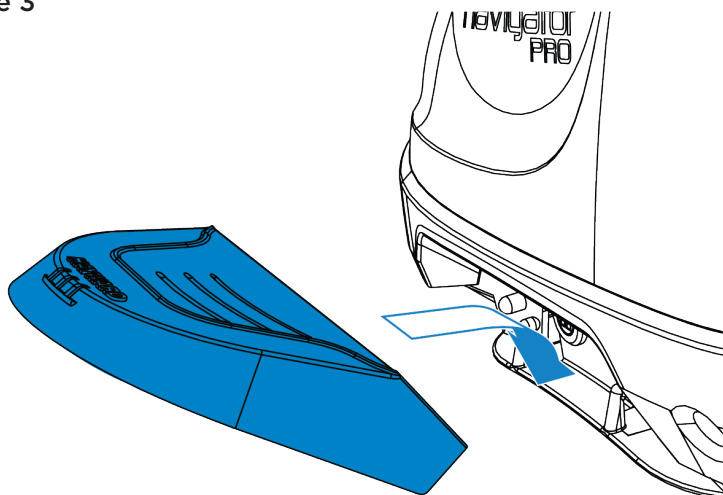
Étape 1



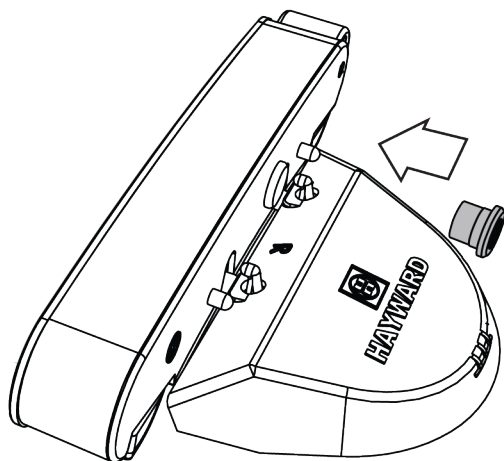
Étape 2



Étape 3



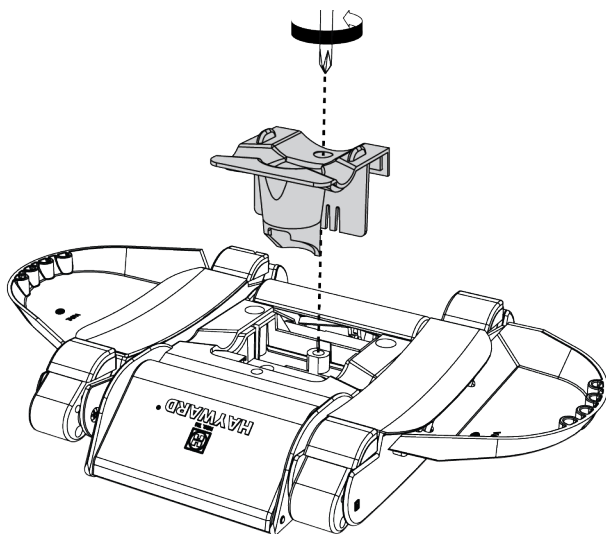
Étape 4



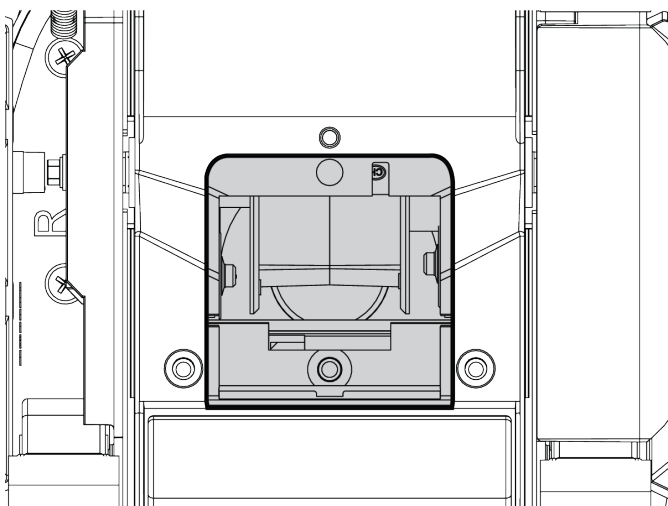
CONSEILS D'ENTRETIEN

« Base à ouverture facile » : pour l'accès à la turbine et pour inspection

Étape 1



Étape 2



DÉPANNAGE

PROBLÈME	CAUSES	SOLUTION
Aucun mouvement vers l'avant ou mouvement vers l'avant lent	Débit d'eau manquant ou inadéquat dans l'appareil de nettoyage	Vérifier le débit de l'eau à l'aide de l'indicateur de débit puis le régler comme indiqué à l'étape 5.
	Obstruction de la gorge de l'appareil de nettoyage	Dégager l'obstruction
	Semelles usées	Remplacer les semelles
	Ailes usées	Remplacer les ailes
	Modèle d'appareil de nettoyage inadéquat pour l'application	Consulter un concessionnaire de piscines ou un dépanneur.
La tête de l'appareil de nettoyage « flotte »	Air piégé dans la tête de l'appareil de nettoyage	Retirer tout l'air de la tête de l'appareil de nettoyage. Empêcher l'air d'entrer dans la piscine par les conduites de retour. Si de fines bulles couvrent la tête de l'appareil de nettoyage et le tuyau, tirer vigoureusement ce dernier. Cela libèrera les bulles d'air, permettant ainsi à la tête de l'appareil de nettoyage de couler au fond de la piscine.
	Les buses de refoulement repoussent le nettoyeur vers la surface ou entre deux eaux.	Rediriger les buses de refoulement afin que la circulation de l'eau n'interfère pas avec le fonctionnement du nettoyeur ou du tuyau.

PROBLÈME	CAUSES	SOLUTION
L'appareil de nettoyage est coincé dans l'échelle, les coins, etc.	Débit d'eau inadéquat	Vérifier le débit de l'eau à l'aide de l'indicateur de débit puis le régler comme indiqué à l'étape 5.
	Semelles usées	Remplacer les semelles
	Ailes usées	Remplacer les ailes
	Le tuyau est trop court	Installer des sections de tuyau supplémentaires en suivant les instructions d'installation.
	Problème de direction	<ol style="list-style-type: none"> 1. Vérifier et nettoyer la grille arrière, si nécessaire 2. Vérifier que l'engrenage du cône est exempt de débris et tourne de manière fluide dans les deux sens 3. Vérifier le programme de direction et la section de dépannage, puis : <ol style="list-style-type: none"> a. nettoyer, réparer ou remplacer la boîte d'engrenages b. vérifier la liaison entre la pièce en A et le patin puis REMPLACER, SI NÉCESSAIRE. NE PAS ESSAYER DE RESSERRER DES PATINS MAL FIXÉS. c. vérifier les ensembles de la turbine moyenne et de l'engrenage de l'axe



Hayward Pool Products

400 Connell Drive, Suite 6100, Berkeley Heights, NJ 07069 USA

908.351.5400 • Hayward.com